

ПРОЕКТ "КЕЛЬЯ"

Архитектурные решения (АР)



Архитектурное бюро "СвойДом"

Объект: Жилой дом

Адрес объекта: Московская область, Чеховский район, деревня Троицкое, ул. Строителей, 91

Заказчик: Мусеев В.А.

Общая площадь = 55,7 м²

- Москва 2015 г. -



Перечень чертежей основного комплекта АР

| № п/п | Наименование | Примечание |
|-------|--------------------------------------|------------|
| AP01 | Общие данные | |
| AP02 | 1 этаж. Планировочные решения | |
| AP03 | 1 этаж. Кладочный план | |
| AP04 | 1 этаж. Схема расположения перемычек | |
| AP05 | Чердак. Кладочный план | |
| AP06 | 1 этаж. Диагонали | |
| AP07 | 1 этаж. План выпусков канализации | |
| AP08 | План кровли | |
| AP09 | Разрез 1-1 | |
| AP10 | Разрез 2-2 | |
| AP11 | Крыльцо К1 | |
| AP12 | Крыльцо К2 | |
| AP13 | Вентканалы, дымоходы | |
| AP14 | Узлы | |
| AP15 | Заполнение дверных проемов | |
| AP16 | Заполнение оконных проемов | |
| AP17 | Узел установки окна | |
| AP18 | Узел установки двери | |
| AP19 | Фасад 1-4 | |
| AP20 | Фасад 4-1 | |
| AP21 | Фасад А-Д | |
| AP22 | Фасад Д-А | |
| AP23 | 1 этаж ЗД 1 | |
| AP24 | 1 этаж ЗД 2 | |
| AP25 | Вид 1 | |
| AP26 | Вид 2 | |
| AP27 | Вид 3 | |
| AP28 | Вид 4 | |
| AP29 | Вид 5 | |
| AP30 | Вид 6 | |
| AP31 | Интерьер 1 - гостиная | |
| AP32 | Интерьер 2 - гостиная | |
| AP33 | 1 этаж. Ведомость отделки | |
| AP34 | Схема дренажа | |

Ведомость отделки фасадов

| Тип отделки | Площадь, м ² | Примечание |
|------------------------|-------------------------|------------|
| Камень природный | 14.9 | Фасад |
| Штукатурка по арболиту | 96.8 | Фасад |

Ведомость материалов стен

| Наименование | Объем, м ³ | Площадь, м ² | Примечание |
|--------------|-----------------------|-------------------------|--|
| Арболит 150 | 3.96 | 26.4 | |
| Арболит 300 | 32.17 | 107.2 | Из них U блоки = 4.1 м ³ (110 блоков размерами 500x300x250) |
| Штукатурка | 0.09 | 9.9 | |

Экспликация помещений

| № п/п | Наименование | Площадь, м ² | Примечание |
|-------|-------------------------|-------------------------|------------|
| 1 | Тамбур-прихожая | 2.6 | |
| 2 | Холл | 3.3 | |
| 3 | Санузел | 7.9 | |
| 4 | Гостиная-кухня-столовая | 25.5 | |
| 5 | Спальня | 10.7 | |
| 6 | Терраса | 7.3 | |
| | | 57.5 | |

Общие данные:

Характеристика района строительства:

Климатический район - IIВ
 Температура воздуха наиболее холодной пятидневки = -29°С;
 Продолжительность отопительного периода = 223 дня;
 Средняя температура воздуха отопительного периода = -1,3°С;
 Вес снегового покрова на горизонтальной поверхности = 180 кг/м²
 Давление ветра на высоте 10м = 23 кг/м²
 Сейсмичность площадки строительства = 5 баллов

Технико-экономические показатели:

Общая площадь = 55,7 м²
 Жилая площадь = 36,2 м²
 Площадь застройки = 78,7 м²
 Высота здания в коньке = 6,25 м

Конструктивные решения:

Фундамент - утепленная плита.
Стены несущие из арболита толщиной 300 мм, перегородки из арболита толщиной 150 мм.
Перекрытие чердачное утепленное - толщиной 200 мм, по деревянным балкам сечением 50x200. Слои утепления 200 мм между балками + 50 мм сверху поперек балок между брусками.
Стропильная система - наслонные стропила из доски 50x200.
Покрытие кровли - допустимо использовать металлочерепицу, гибкую черепицу, цементно-песчаную черепицу, фальцевый металл.

ТП001.15-АС

| | | | | | |
|--|--------------|------|--------|---------|--------|
| Индивидуальный жилой дом | | | | | |
| Адрес: Московская область, Чеховский район, деревня Троицкое, ул. Строителей, 91 | | | | | |
| Изм. | Кол.уч. | Лист | № док. | Подпись | Дата |
| Проект "Келья" Собщ=55.7 м ² | | | | | |
| Заказчик | Моисеев В.А. | | Стадия | Лист | Листов |
| Архитектор | Ишаков С.Ю. | | РД | АР01 | |
| Общие данные | | | | | |

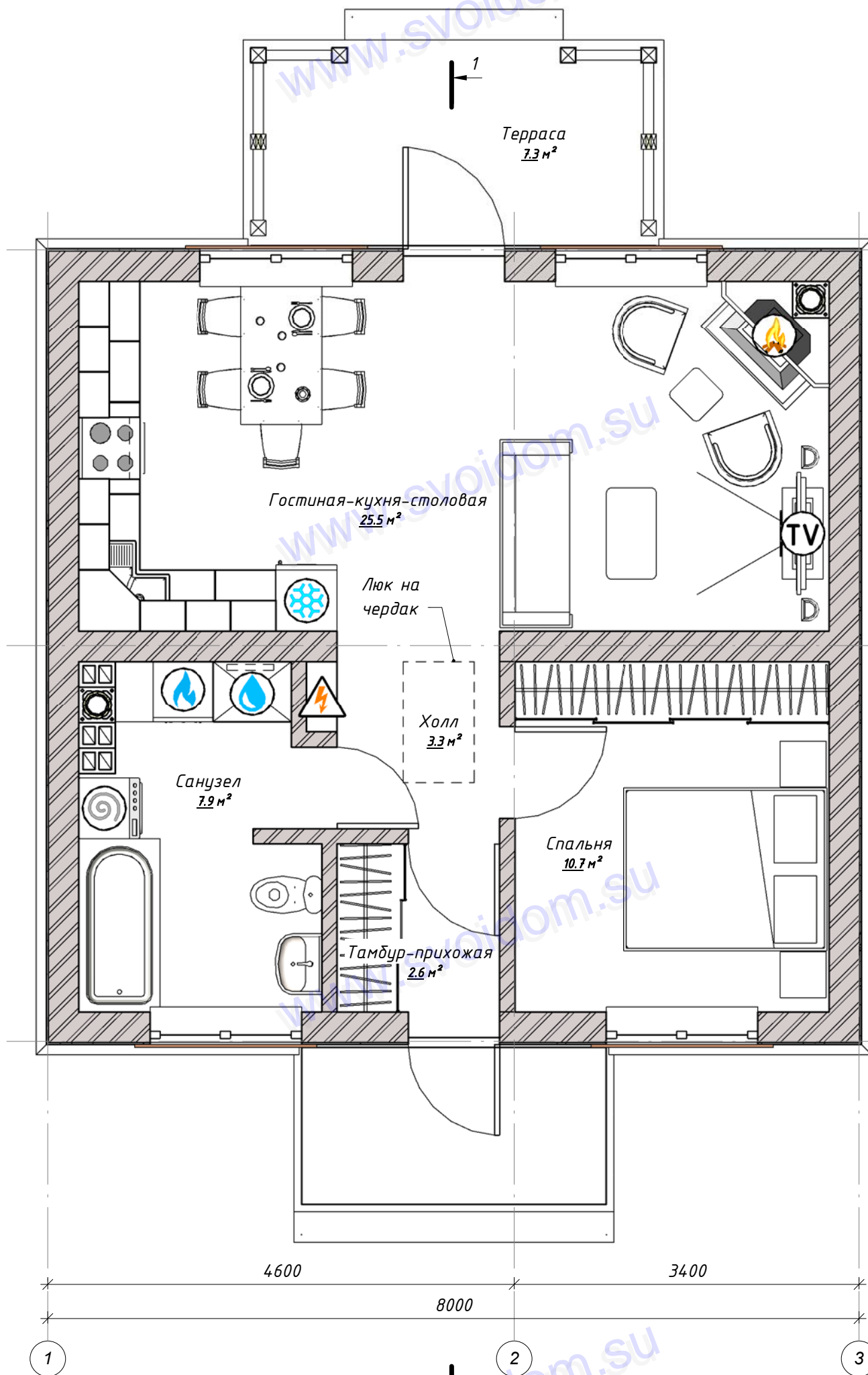


Согласовано:

Взаим. инв. №

Подл. и дата

Инв. № подл.



| № п/п | Наименование | Площадь, м ² |
|-------|-------------------------|-------------------------|
| 1 | Тамбур-прихожая | 2.6 |
| 2 | Холл | 3.3 |
| 3 | Санузел | 7.9 |
| 4 | Гостиная-кухня-столовая | 25.5 |
| 5 | Спальня | 10.7 |
| 6 | Терраса | 7.3 |
| | Итого | 57.5 |

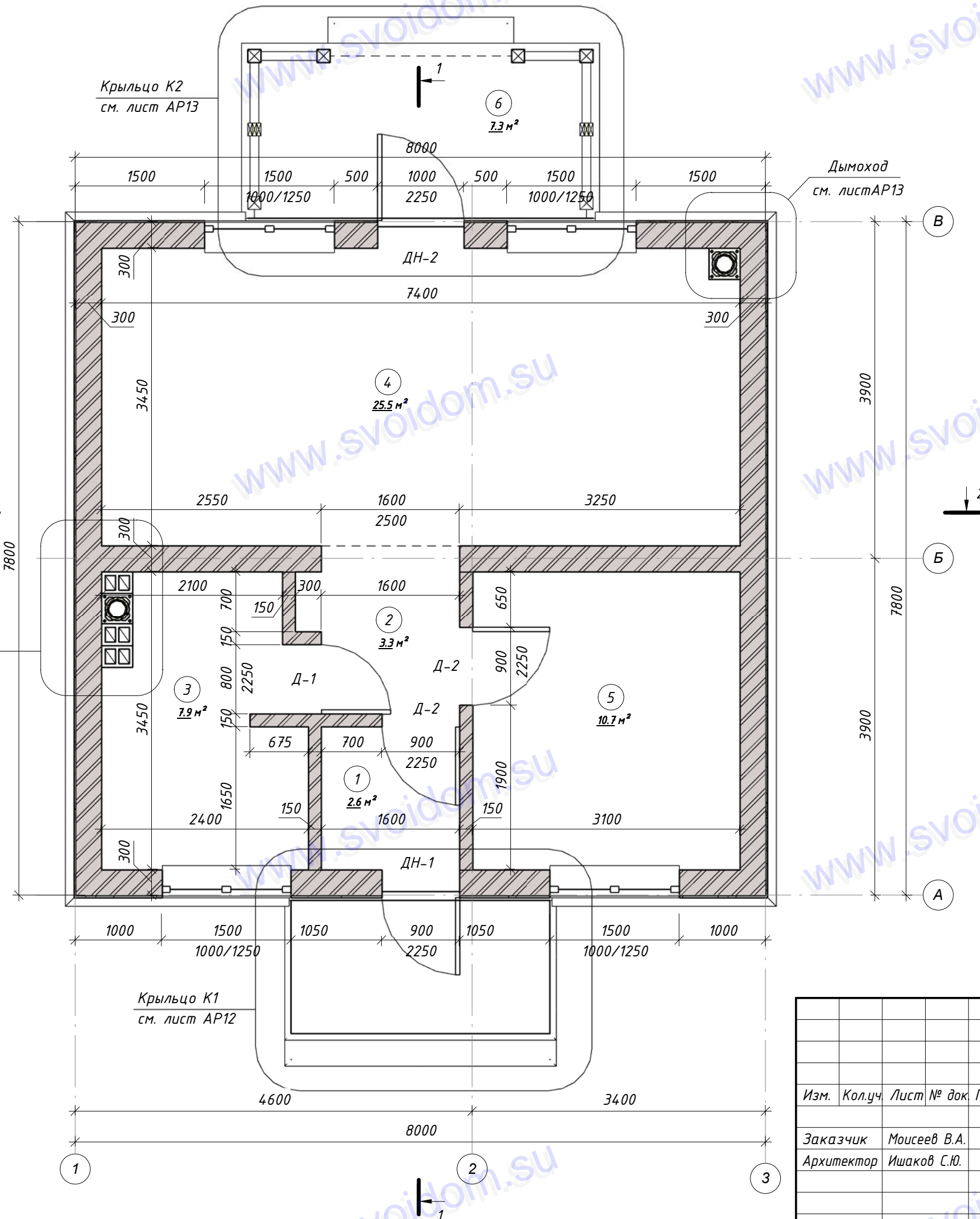
Условные обозначения:

-  - Стиральная машина
-  - Додоподготовка
-  - Электрощиток, ИБП
-  - Газовый котел
-  - Дровяной камин
-  - Холодильник

| | | | | | | | | | |
|------|---------|------|--------|---------|------|---|--------|------|--------|
| | | | | | | ТП001.15-АС | | | |
| | | | | | | Индивидуальный жилой дом | | | |
| | | | | | | Адрес: Московская область, Чеховский район, деревня Троицкое, ул. Строителей, 91 | | | |
| Изм. | Кол.уч. | Лист | № док. | Подпись | Дата | Проект "Келья" Собщ=55.7 м2 | Стадия | Лист | Листов |
| | | | | | | 1 этаж. Планировочные решения | РД | АР02 | |
| | | | | | |  | | | |

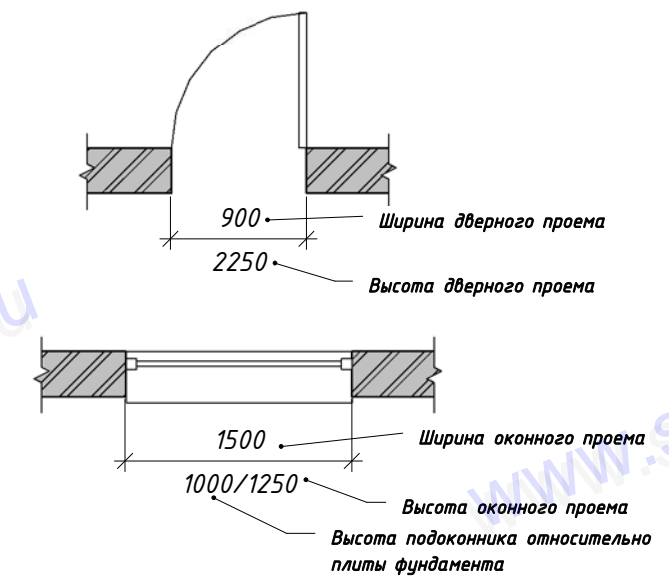
Согласовано:

| | | |
|--------------|--------------|--------------|
| Инв. № подл. | Подл. и дата | Взам. инв. № |
| | | |



| № п/п | Наименование | Площадь, м ² |
|-------|-------------------------|-------------------------|
| 1 | Тамбур-прихожая | 2.6 |
| 2 | Холл | 3.3 |
| 3 | Санузел | 7.9 |
| 4 | Гостиная-кухня-столовая | 25.5 |
| 5 | Спальня | 10.7 |
| 6 | Терраса | 7.3 |
| | | 57.5 |

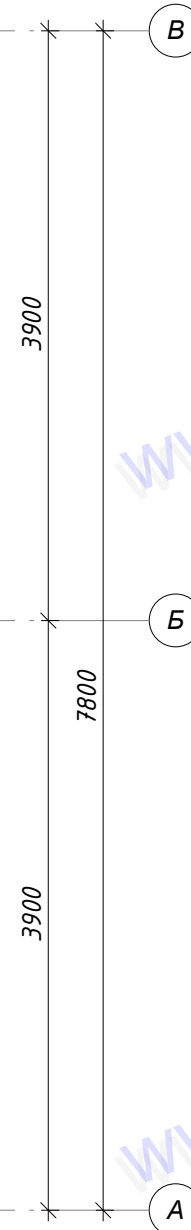
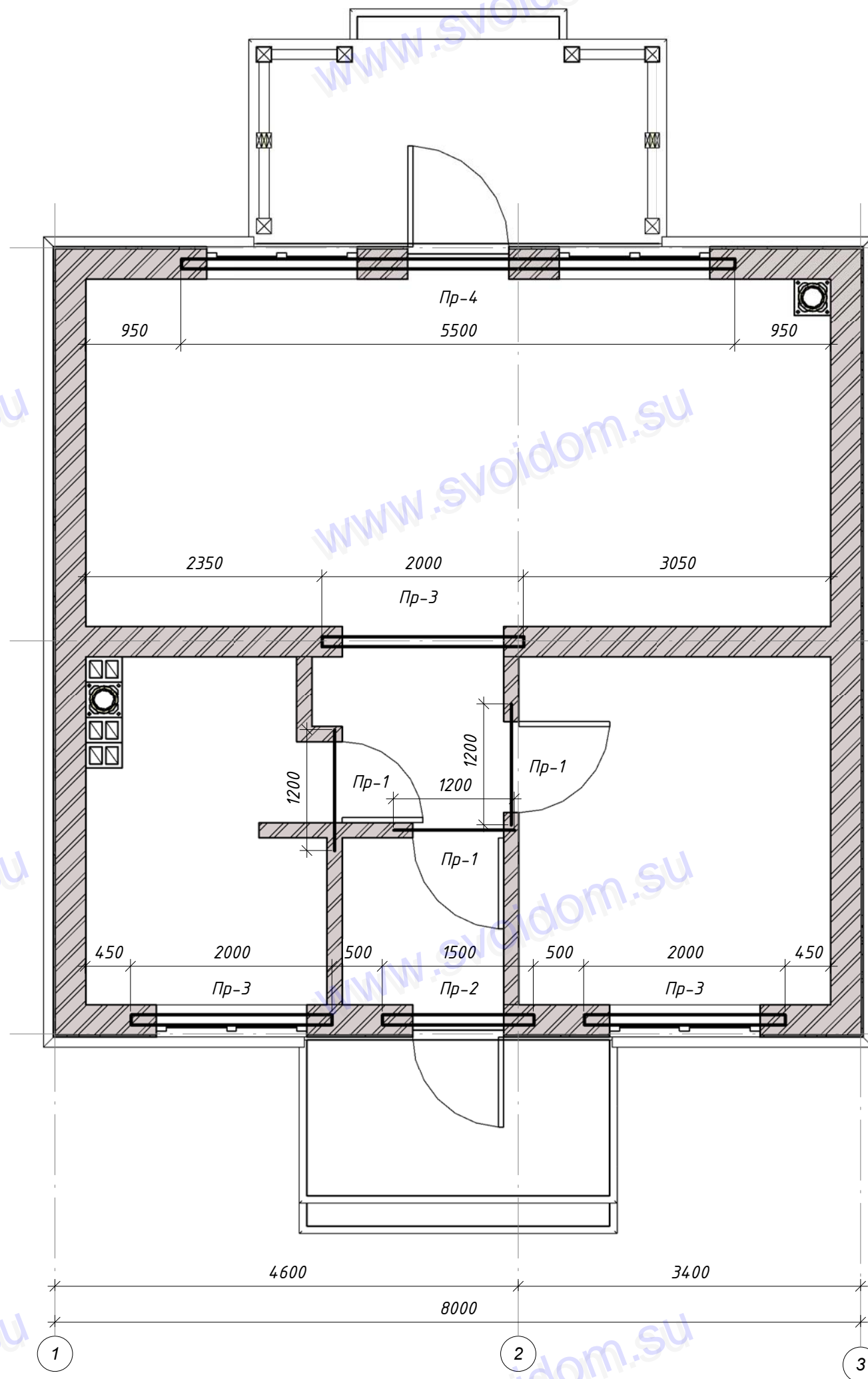
- Условные обозначения:
- Кладка из арболита - 150 мм
 - Кладка из арболита - 300 мм
 - Ограждение



| | | | | | | | | | |
|------------|--------------|------|--------|---------|------|--|--------|------|--------|
| | | | | | | ТП001.15-АС | | | |
| | | | | | | Индивидуальный жилой дом | | | |
| | | | | | | Адрес: Московская область, Чеховский район, деревня Троицкое, ул. Строителей, 91 | | | |
| Изм. | Кол.уч. | Лист | № док. | Подпись | Дата | Проект "Келья" Собщ=55.7 м2 | Стадия | Лист | Листов |
| | | | | | | | РД | АР03 | |
| Заказчик | Моисеев В.А. | | | | | 1 этаж. Кладочный план | | | |
| Архитектор | Ишаков С.Ю. | | | | | | | | |

Согласовано:
 Взаим. инв. №
 Подл. и дата
 Инв. № подл.

| Спецификация перемычек | | | | |
|------------------------|--------|---------------------|-------------------|-------------------|
| Марка | Кол-во | Длина перемычки, мм | Ширина проема, мм | Примечание |
| Пр-1 | 3 | 1200 | 800-900 | |
| Пр-2 | 3 | 1500 | 750-1000 | |
| Пр-3 | 3 | 2000 | 1500 | |
| Пр-4 | 1 | 5500 | | Общая на 3 проема |



Примечание:

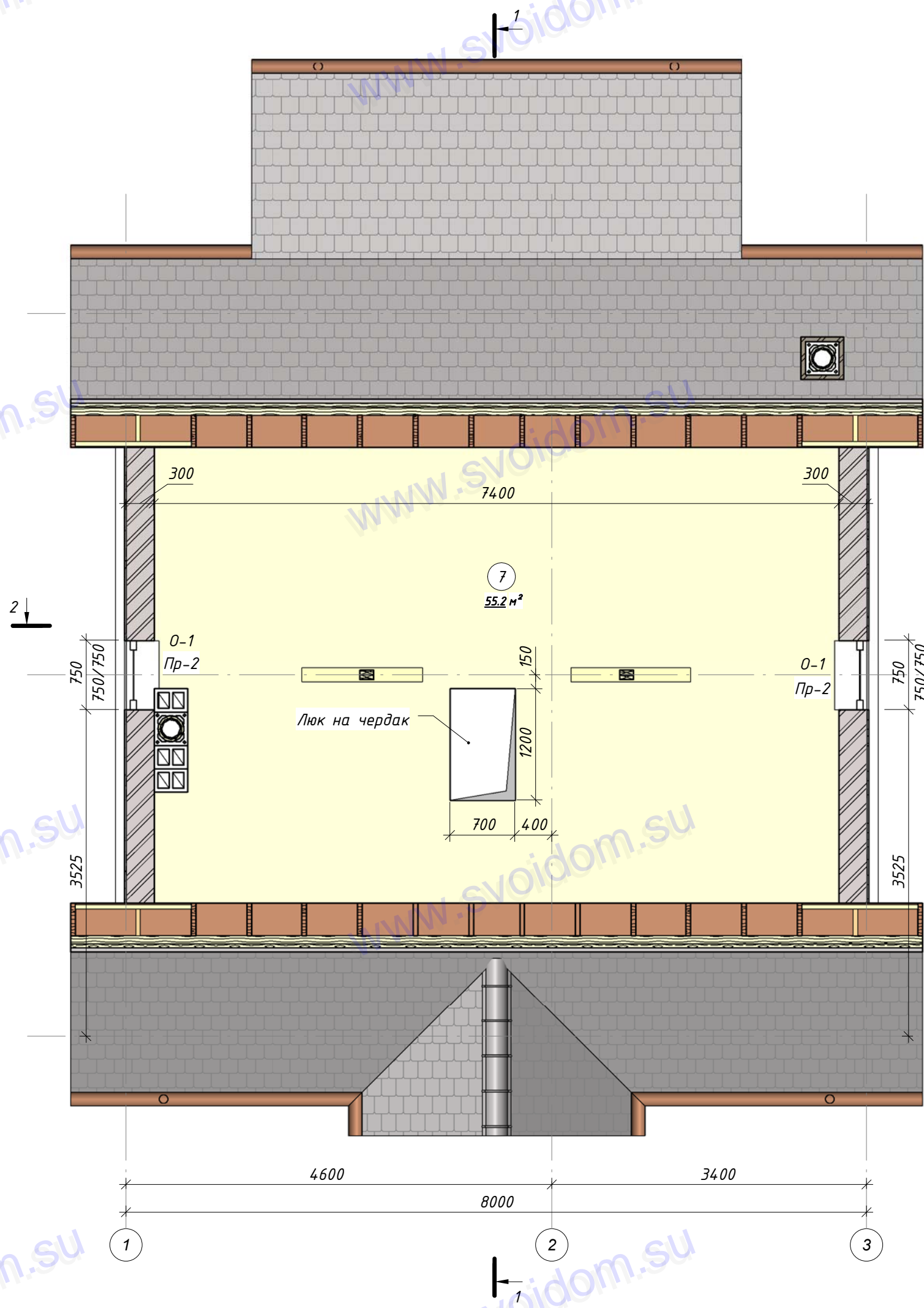
1. Устройство и армирование перемычек см. раздел КР, лист КР08.

| ТП001.15-АС | | | | | | | |
|--|--------------|------|--------|---------|--------|------|--------|
| Индивидуальный жилой дом | | | | | | | |
| Адрес: Московская область, Чеховский район, деревня Троицкое, ул. Строителей, 91 | | | | | | | |
| Изм. | Кол.уч. | Лист | № док. | Подпись | Дата | | |
| | | | | | | | |
| Заказчик | Моисеев В.А. | | | | | | |
| Архитектор | Ишаков С.Ю. | | | | | | |
| Проект "Келья" Собщ=55.7 м2 | | | | | Стадия | Лист | Листов |
| 1 этаж. Схема расположения перемычек | | | | | РД | АР04 | |
| | | | | | | | |

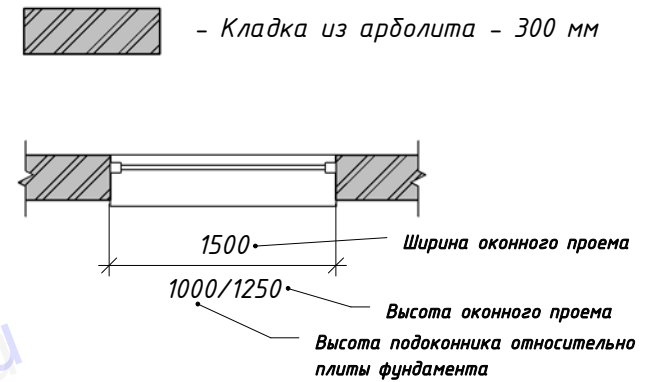
Согласовано:

| | |
|---------------|--|
| Взаим. инв. № | |
| Подл. и дата | |
| Инв. № подл. | |

| Экспликация помещений чердака | | |
|-------------------------------|--------------|-------------------------|
| № п/п | Наименование | Площадь, м ² |
| 7 | Чердак | 55.2 |



Условные обозначения:



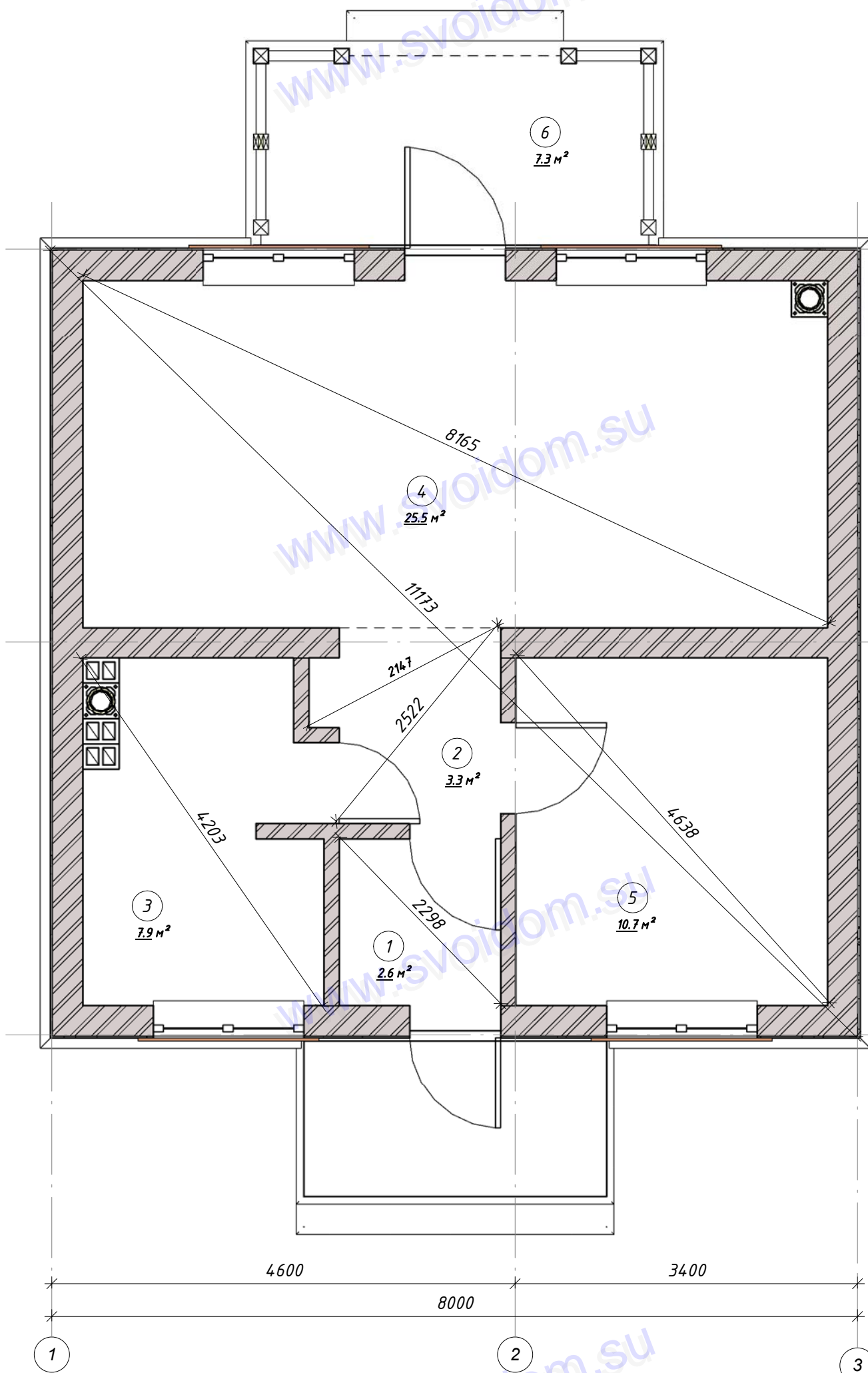
Примечание:

1. Устройство и армирование перемычек см. раздел КР, лист КР08.
2. Окна см. лист 16.

Согласовано:

| | | |
|--------------|--------------|---------------|
| Инв. № подл. | Подл. и дата | Взаим. инв. № |
| | | |

| | | | | | |
|--|--------------|------|-----------------------------|---------|------|
| ТП001.15-АС | | | | | |
| Индивидуальный жилой дом | | | | | |
| Адрес: Московская область, Чеховский район, деревня Троицкое, ул. Строителей, 91 | | | | | |
| Изм. | Кол.уч. | Лист | № док. | Подпись | Дата |
| | | | | | |
| Заказчик | Моисеев В.А. | | Проект "Келья" Собщ=55.7 м2 | | |
| Архитектор | Ишаков С.Ю. | | РД АР05 | | |
| Чердак. Кладочный план | | | | | |

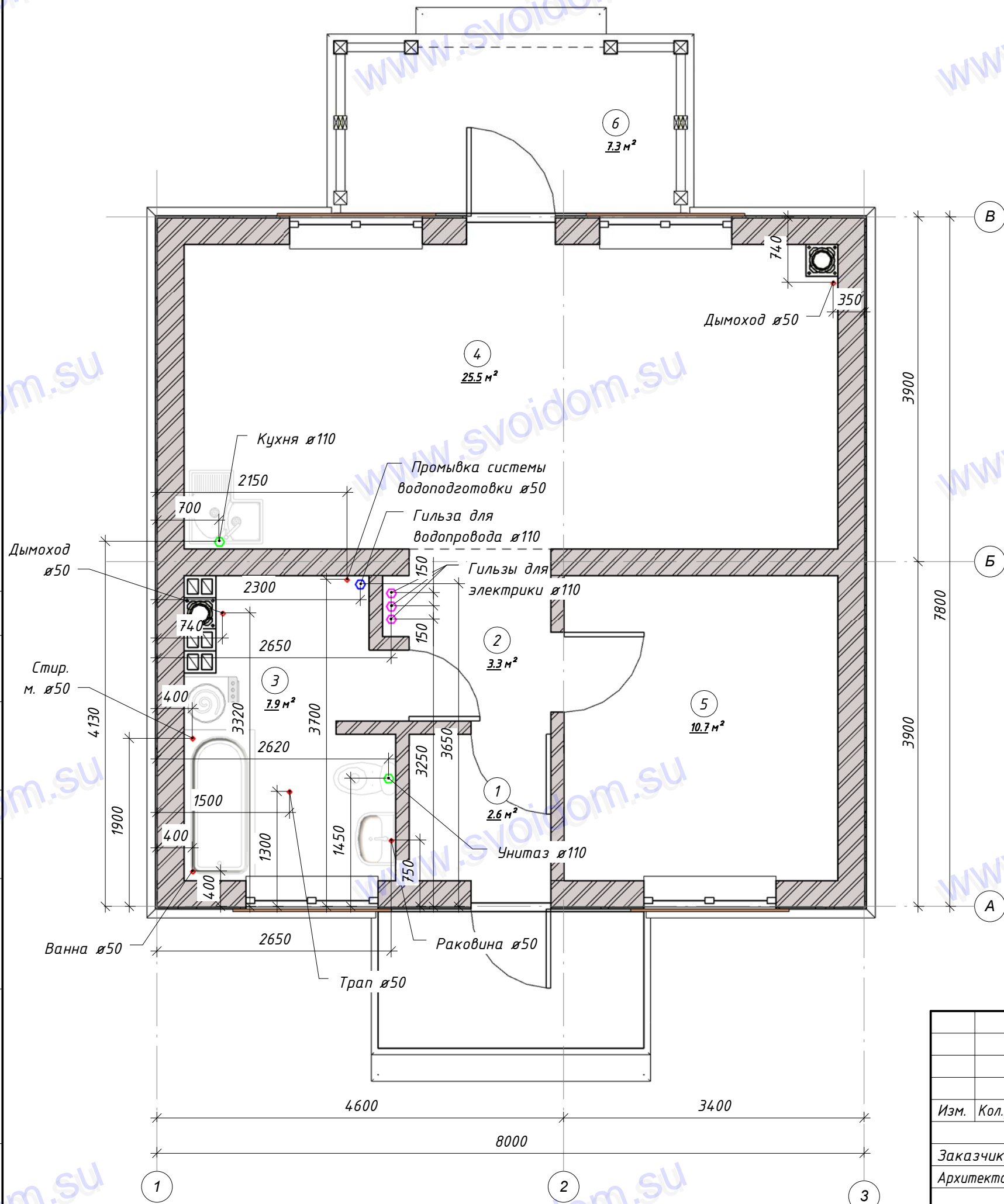


| Экспликация помещений 1 этажа | | |
|-------------------------------|-------------------------|-------------------------|
| № п/п | Наименование | Площадь, м ² |
| 1 | Тамбур-прихожая | 2.6 |
| 2 | Холл | 3.3 |
| 3 | Санузел | 7.9 |
| 4 | Гостиная-кухня-столовая | 25.5 |
| 5 | Спальня | 10.7 |
| 6 | Терраса | 7.3 |
| | | 57.5 |

Согласовано:

| | |
|---------------|--|
| Инв. № подл. | |
| Подл. и дата | |
| Взаим. инв. № | |

| | | | | | | | | |
|------|---------|------|--------|---------|------|--|------|--------|
| | | | | | | ТП001.15-АС | | |
| | | | | | | Индивидуальный жилой дом | | |
| | | | | | | Адрес: Московская область, Чеховский район, деревня Троицкое, ул. Строителей, 91 | | |
| Изм. | Кол.уч. | Лист | № док. | Подпись | Дата | | | |
| | | | | | | Проект "Келья" Собщ=55.7 м2 | | |
| | | | | | | Стадия | Лист | Листов |
| | | | | | | РД | АР06 | |
| | | | | | | 1 этаж. Диагонали | | |
| | | | | | | | | |



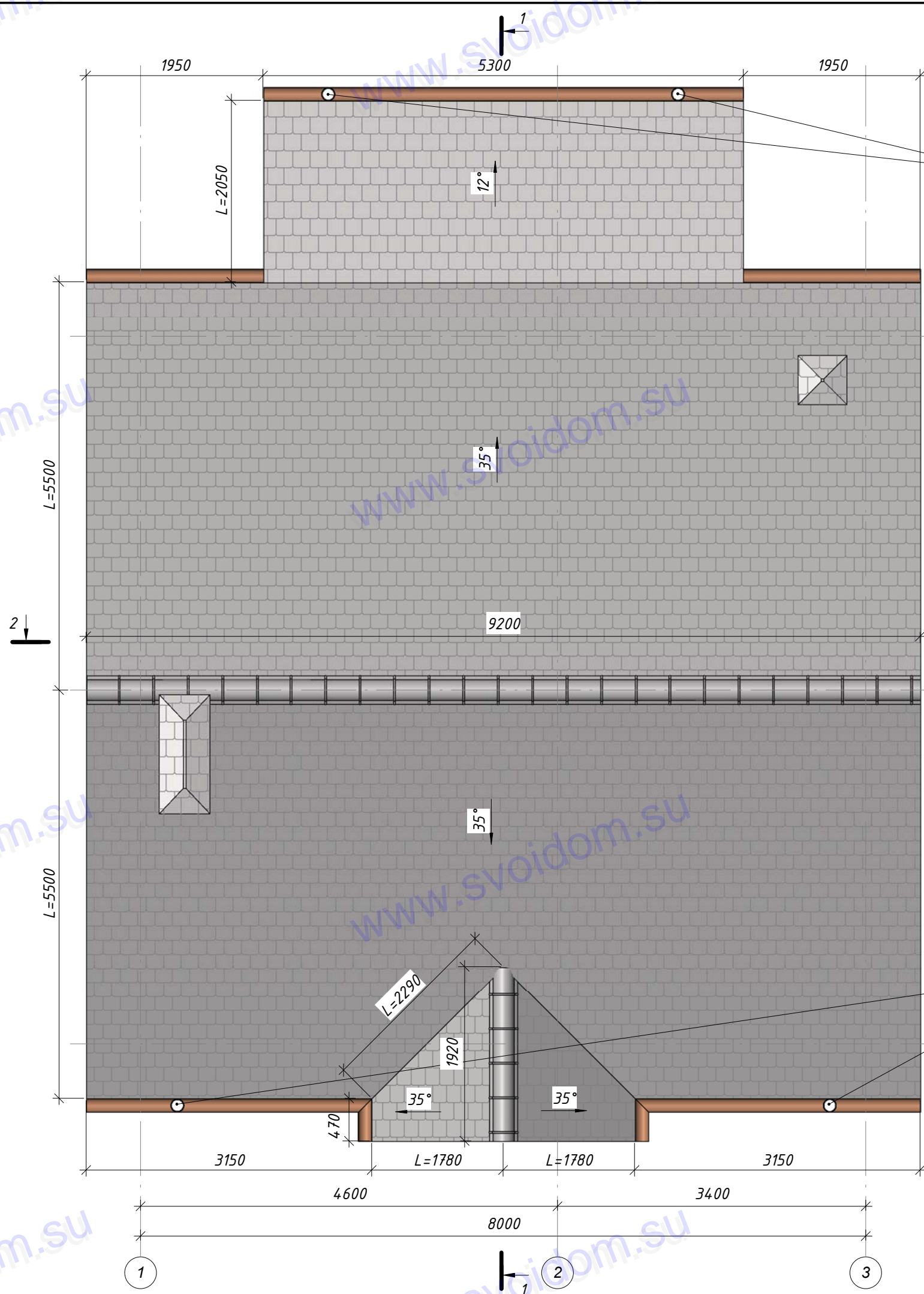
| № п/п | Наименование | Площадь, м ² |
|-------|-------------------------|-------------------------|
| 1 | Тамбур-прихожая | 2.6 |
| 2 | Холл | 3.3 |
| 3 | Санузел | 7.9 |
| 4 | Гостиная-кухня-столовая | 25.5 |
| 5 | Спальня | 10.7 |
| 6 | Терраса | 7.3 |
| | | 57.5 |

| Цвет | Тип | Кол-во | Примечание |
|------|---------------------------------------|--------|---------------------------------|
| • | Выпуски канализации $\varnothing 50$ | 7 | Армированная ПВХ труба |
| • | Выпуски канализации $\varnothing 110$ | 2 | Армированная ПВХ труба |
| • | Выпуски водопровода $\varnothing 110$ | 1 | Гофрированная двухслойная труба |
| • | Выпуски электрики $\varnothing 110$ | 3 | Гофрированная двухслойная труба |

Согласовано:

| | |
|---------------|--|
| Взаим. инв. № | |
| Подл. и дата | |
| Инв. № подл. | |

| | | | | | | | | |
|------|---------|------|--------|---------|------|--|------|--------|
| | | | | | | ТП001.15-АС | | |
| | | | | | | Индивидуальный жилой дом | | |
| | | | | | | Адрес: Московская область, Чеховский район, деревня Троицкое, ул. Строителей, 91 | | |
| Изм. | Кол.уч. | Лист | № док. | Подпись | Дата | | | |
| | | | | | | Проект "Келья" Собщ=55.7 м2 | | |
| | | | | | | Стадия | Лист | Листов |
| | | | | | | РД | АР07 | |
| | | | | | | 1 этаж. План выпусков канализации | | |
| | | | | | | | | |



Водосточная воронка

Водосточная воронка

Длина водостоков = 20,5 м.п.
Площадь кровли = 113,6 м²

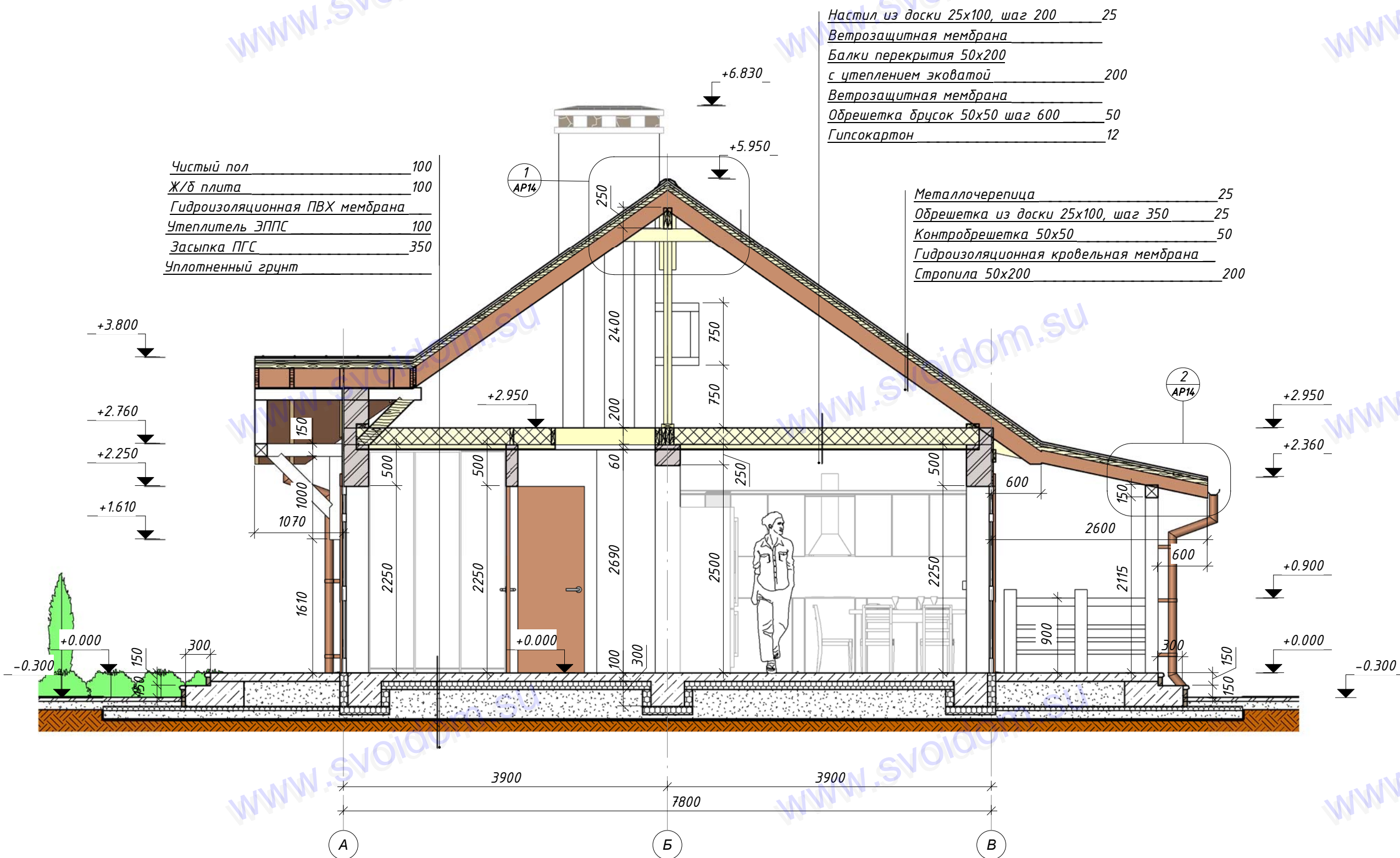
Согласовано:

| | | |
|--------------|--------------|---------------|
| Инв. № подл. | Подл. и дата | Взаим. инв. № |
| | | |

| Изм. | Кол.уч. | Лист | № док. | Подпись | Дата |
|------------|--------------|------|--------|---------|------|
| | | | | | |
| Заказчик | Моисеев В.А. | | | | |
| Архитектор | Ишаков С.Ю. | | | | |

| | | |
|--|------|--------|
| ТП001.15-АС | | |
| Индивидуальный жилой дом | | |
| Адрес: Московская область, Чеховский район, деревня Троицкое, ул. Строителей, 91 | | |
| Стадия | Лист | Листов |
| РД | АР08 | |
| Проект "Келья" Собщ=55.7 м2 | | |
| План кровли | | |





| | |
|--------------------------------|-----|
| Чистый пол | 100 |
| Ж/б плита | 100 |
| Гидроизоляционная ПВХ мембрана | |
| Утеплитель ЭППС | 100 |
| Засыпка ПГС | 350 |
| Уплотненный гравий | |

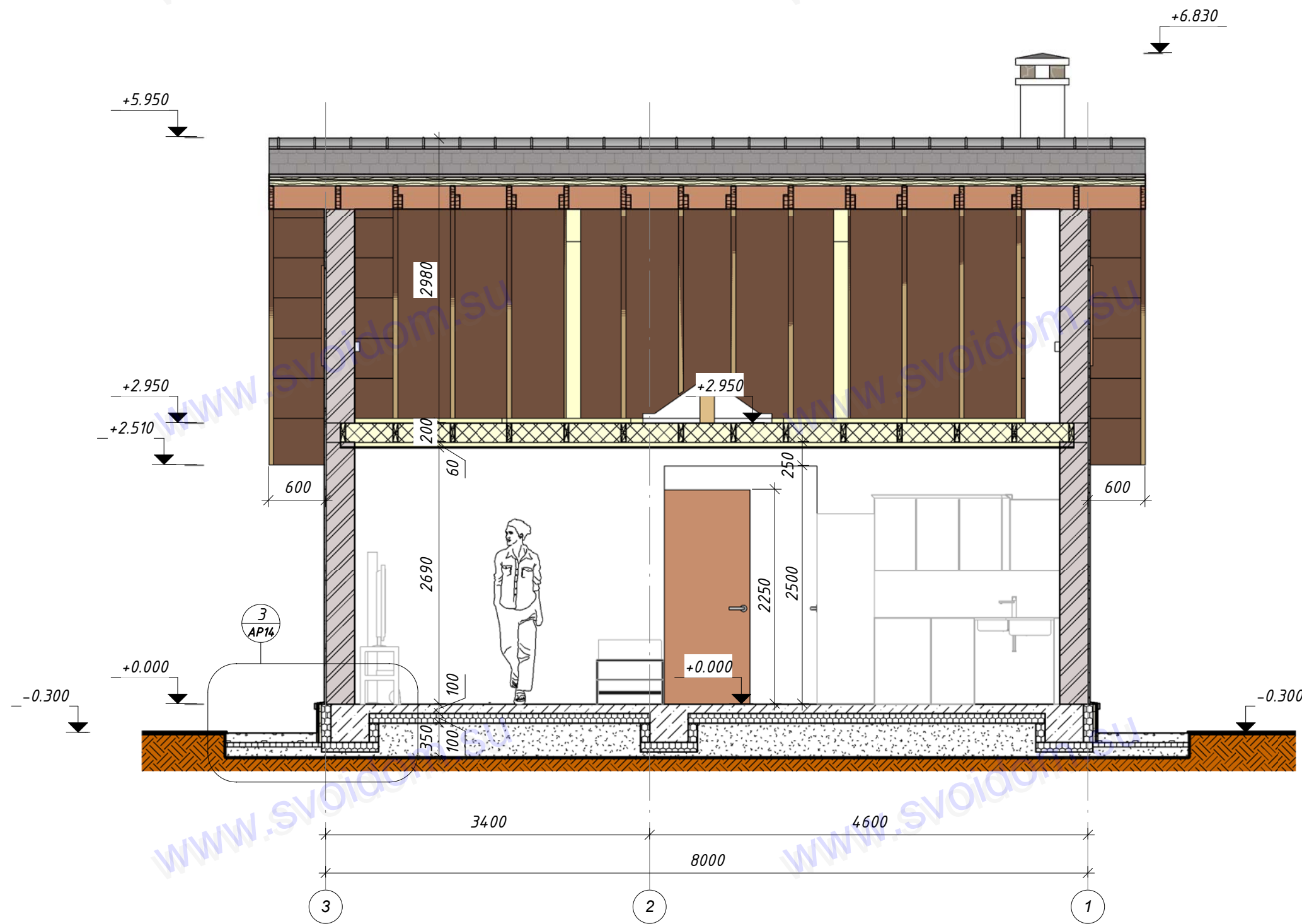
| | |
|---------------------------------|-----|
| Настил из доски 25x100, шаг 200 | 25 |
| Ветрозащитная мембрана | |
| Балки перекрытия 50x200 | |
| с утеплением эковатой | 200 |
| Ветрозащитная мембрана | |
| Обрешетка досок 50x50 шаг 600 | 50 |
| Гипсокартон | 12 |

| | |
|---------------------------------------|-----|
| Металлочерепица | 25 |
| Обрешетка из доски 25x100, шаг 350 | 25 |
| Контробрешетка 50x50 | 50 |
| Гидроизоляционная кровельная мембрана | |
| Стропила 50x200 | 200 |

Согласовано:

| |
|---------------|
| Взаим. инв. № |
| Подл. и дата |
| Инв. № подл. |

| | | | | | | | | |
|------------|--------------|------|--------|---------|------|--|------|--------|
| | | | | | | ТП001.15-АС | | |
| | | | | | | Индивидуальный жилой дом | | |
| | | | | | | Адрес: Московская область, Чеховский район, деревня Троицкое, ул. Строителей, 91 | | |
| Изм. | Кол.уч. | Лист | № док. | Подпись | Дата | Стадия | Лист | Листов |
| Заказчик | Моисеев В.А. | | | | | Проект "Келья" Собщ=55.7 м2 | РД | АР09 |
| Архитектор | Ишаков С.Ю. | | | | | | | |
| | | | | | | Разрез 1-1 | | |
| | | | | | | | | |

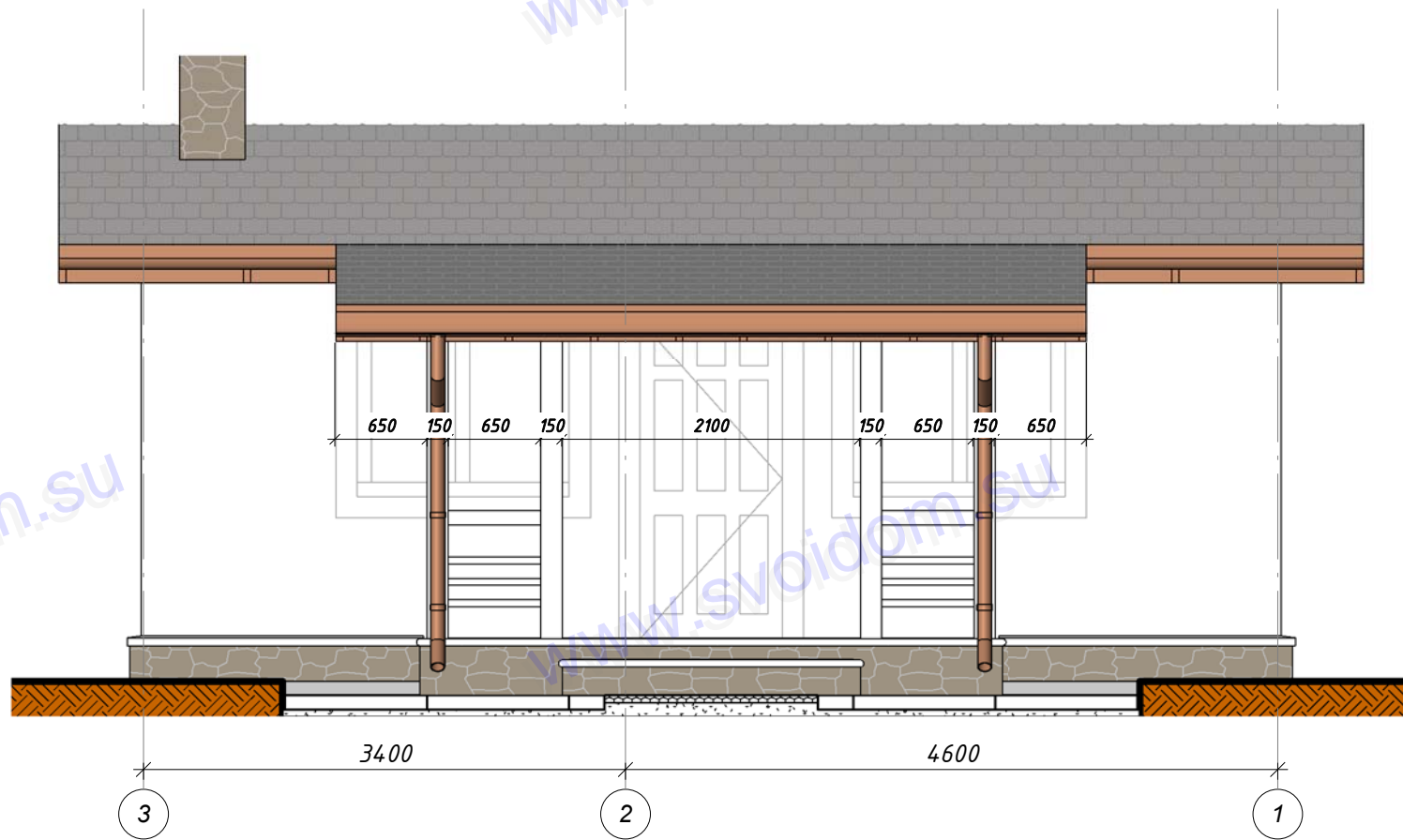


Согласовано:

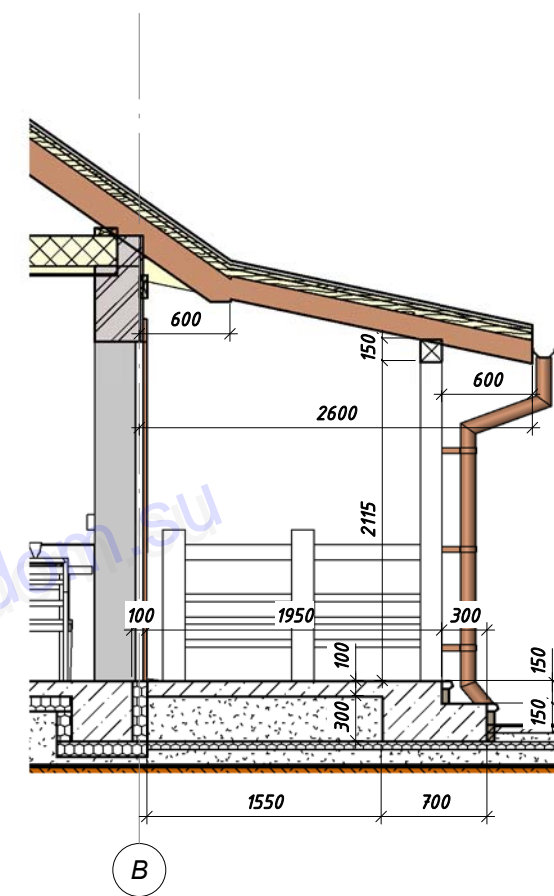
| |
|---------------|
| Взаим. инв. № |
| Подл. и дата |
| Инв. № подл. |

| | | | | | | | | | |
|------------|--------------|------|--------|---------|------|--|--------|------|--------|
| | | | | | | ТП001.15-АС | | | |
| | | | | | | Индивидуальный жилой дом | | | |
| | | | | | | Адрес: Московская область, Чеховский район, деревня Троицкое, ул. Строителей, 91 | | | |
| Изм. | Кол.уч. | Лист | № док. | Подпись | Дата | Проект "Келья" Собщ=55.7 м2 | Стадия | Лист | Листов |
| | | | | | | | РД | АР10 | |
| Заказчик | Моисеев В.А. | | | | | Разрез 2-2 | | | |
| Архитектор | Ишаков С.Ю. | | | | | | | | |

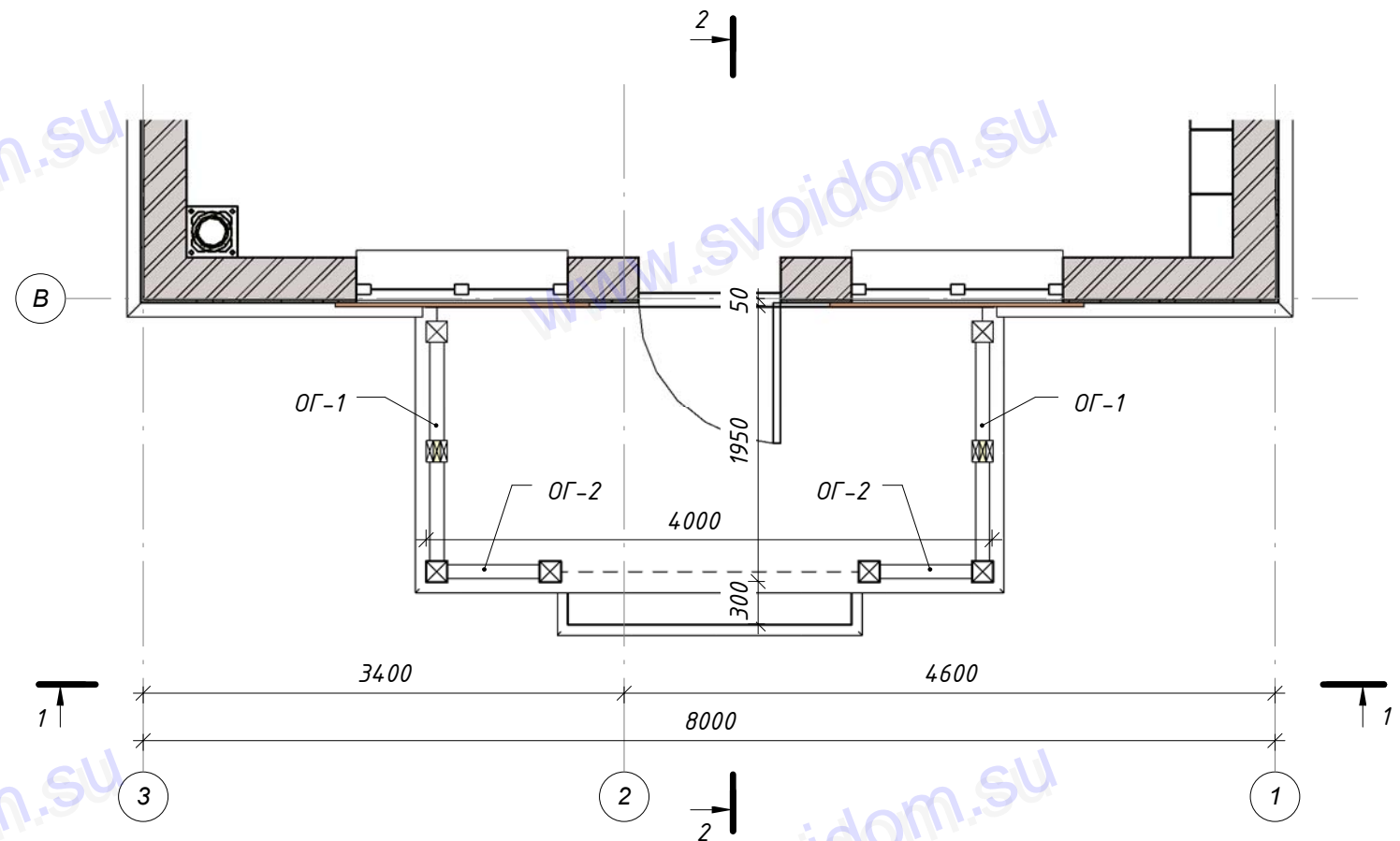
Крыльцо К1. Разрез 1-1



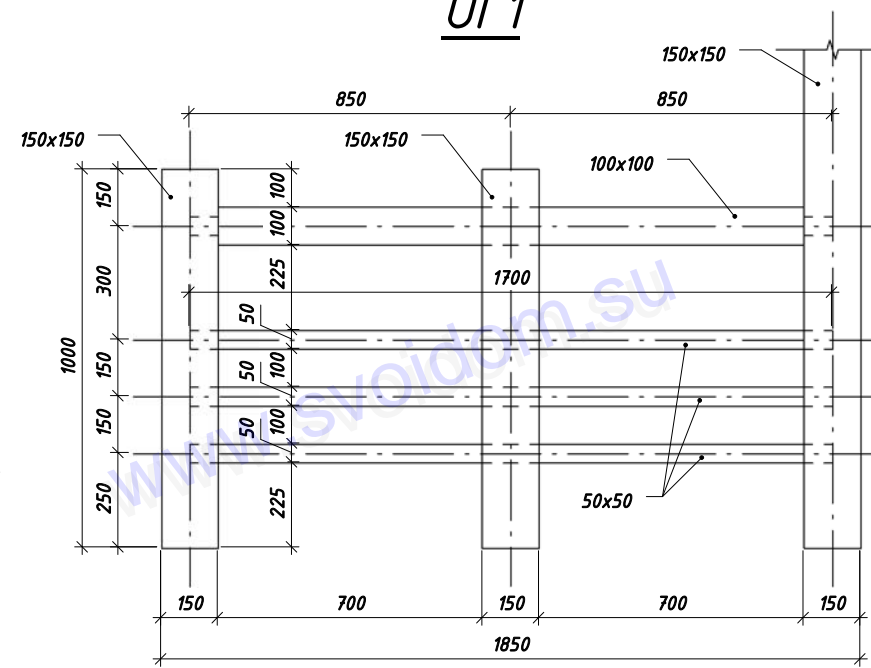
Крыльцо К1. Разрез 2-2



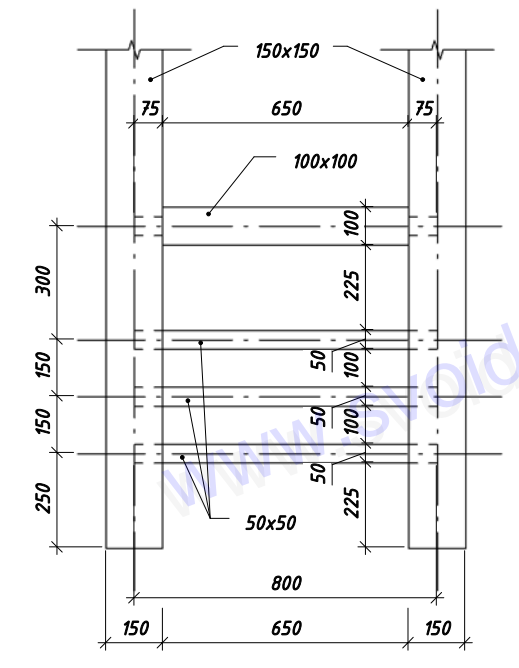
Крыльцо К1 в плане



ОГ1



ОГ2



Согласовано:

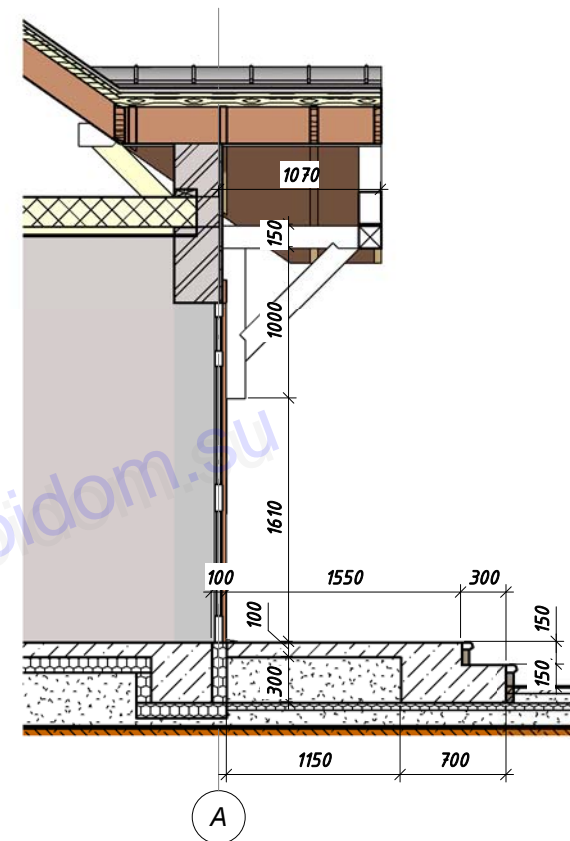
| | |
|---------------|--|
| Взаим. инв. № | |
| Подл. и дата | |
| Инв. № подл. | |

| | | | | | | | | |
|------------|--------------|------|--------|---------|--|-----------------------------|------|--------|
| | | | | | ТП001.15-АС | | | |
| | | | | | Индивидуальный жилой дом | | | |
| | | | | | Адрес: Московская область, Чеховский район, деревня Троицкое, ул. Строителей, 91 | | | |
| Изм. | Кол.уч. | Лист | № док. | Подпись | Дата | Стадия | Лист | Листов |
| | | | | | | РД | АР11 | |
| Заказчик | Моисеев В.А. | | | | | Проект "Келья" Собщ=55.7 м2 | | |
| Архитектор | Ишаков С.Ю. | | | | | | | |
| Крыльцо К1 | | | | | | | | |

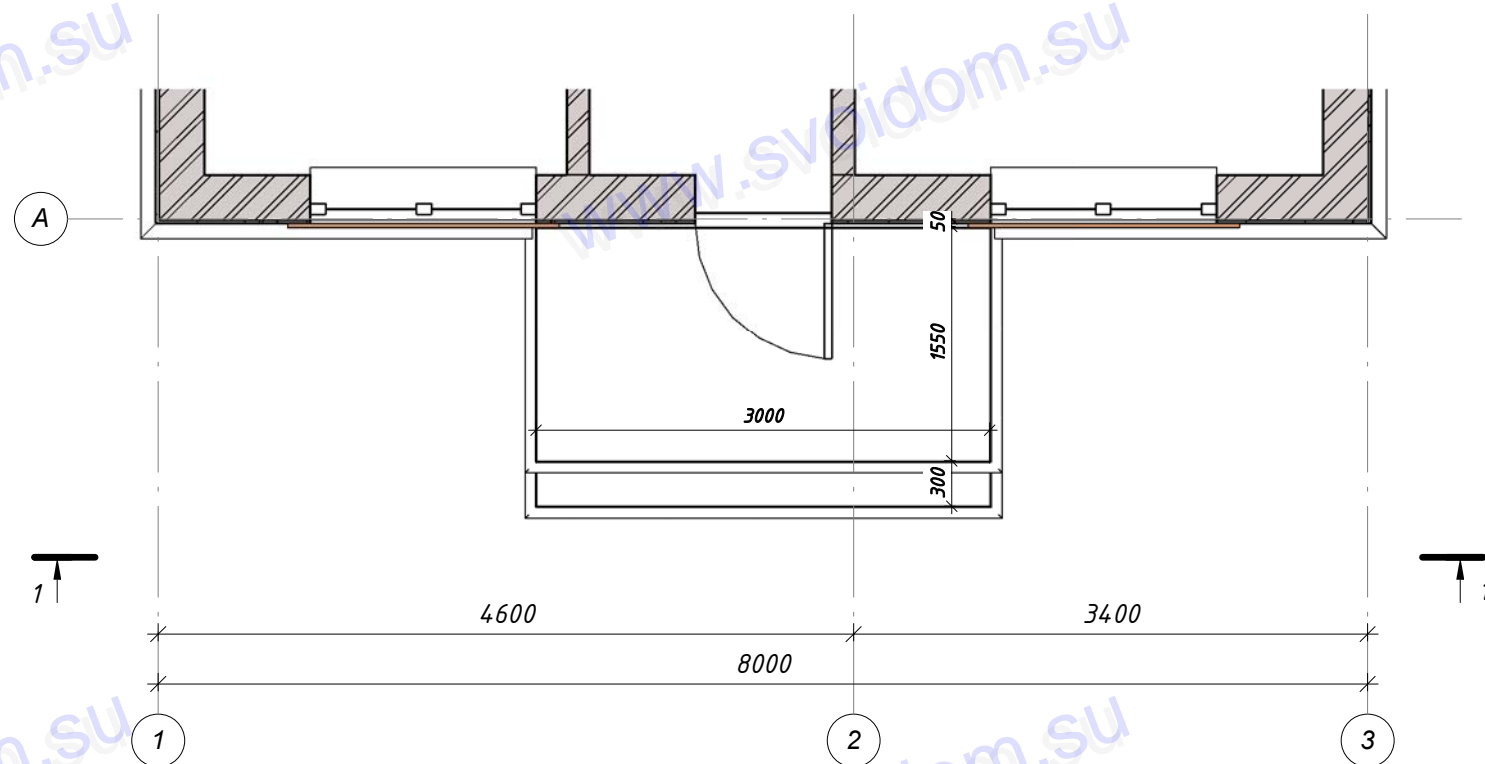
Крыльцо К2. Разрез 1-1



Крыльцо К2. Разрез 2-2



Крыльцо К2 в плане



| | | | | | | | | |
|------------|--------------|------|--------|---------|------|--|------|--------|
| | | | | | | ТП001.15-АС | | |
| | | | | | | Индивидуальный жилой дом | | |
| | | | | | | Адрес: Московская область, Чеховский район, деревня Троицкое, ул. Строителей, 91 | | |
| Изм. | Кол.уч. | Лист | № док. | Подпись | Дата | Стадия | Лист | Листов |
| Заказчик | Моисеев В.А. | | | | | Проект "Келья" Собщ=55.7 м2 | РД | АР12 |
| Архитектор | Ишаков С.Ю. | | | | | | | |
| | | | | | | Крыльцо К2 | | |
| | | | | | | | | |

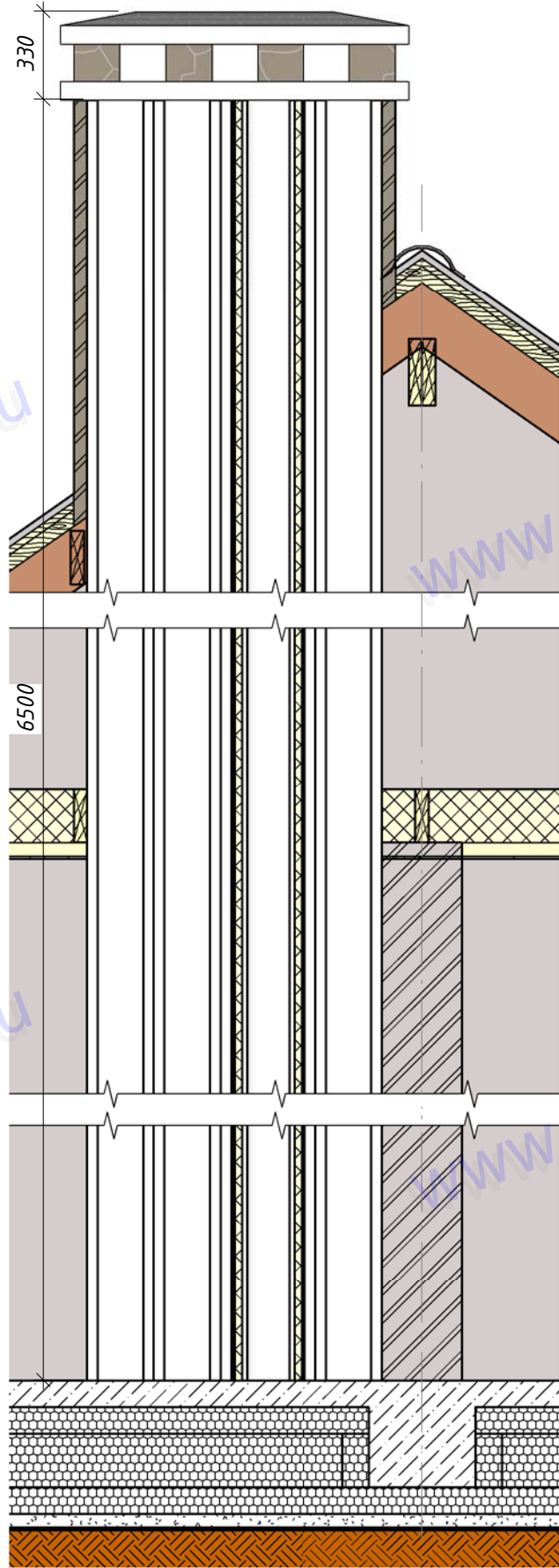
Согласовано:

Взаим. инв. №

Подл. и дата

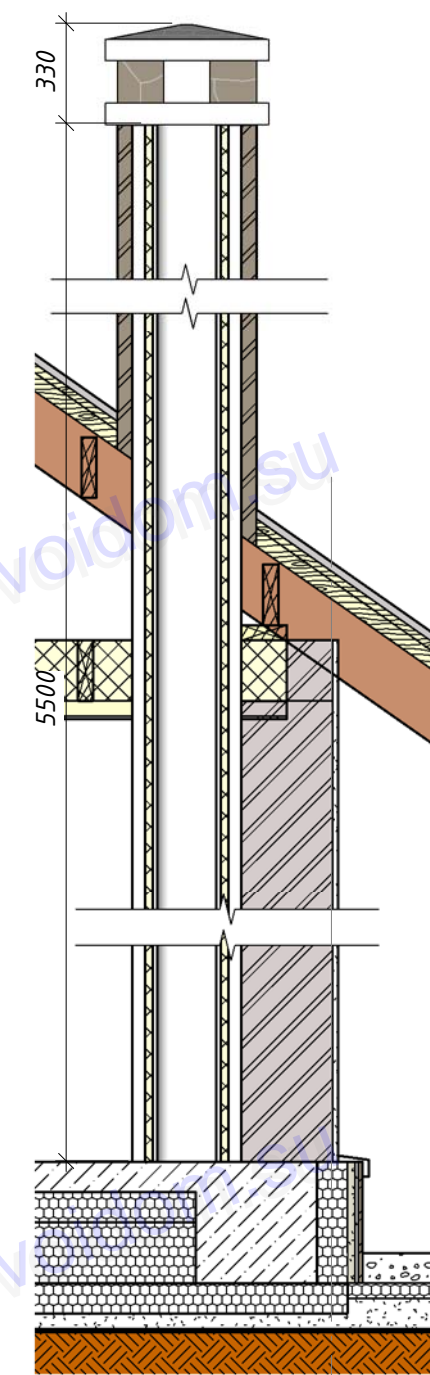
Инв. № подл.

A - A
M1 : 25

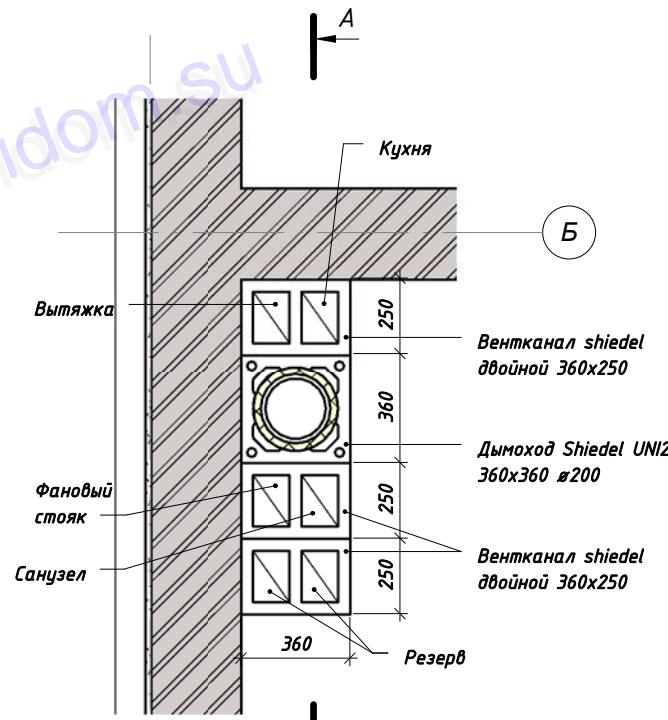


Б

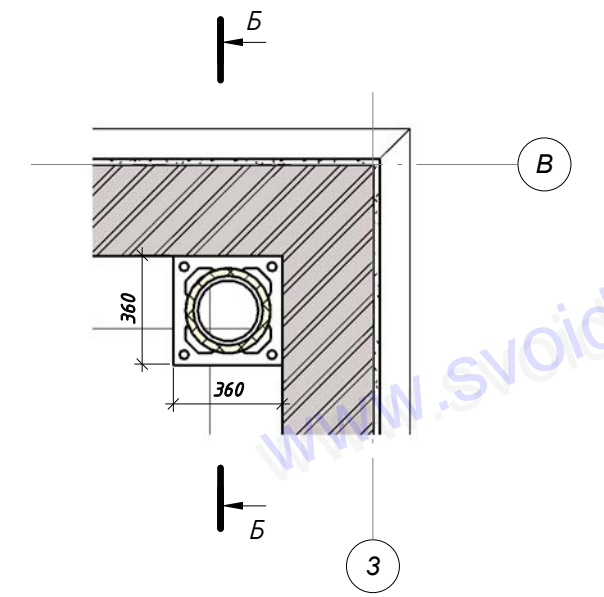
Б - Б
M1 : 25



Б



1



3

- Вентканал shiedel двойной 360x250
- Дымоход Shiedel UNI20 360x360 #200
- Вентканал shiedel двойной 360x250

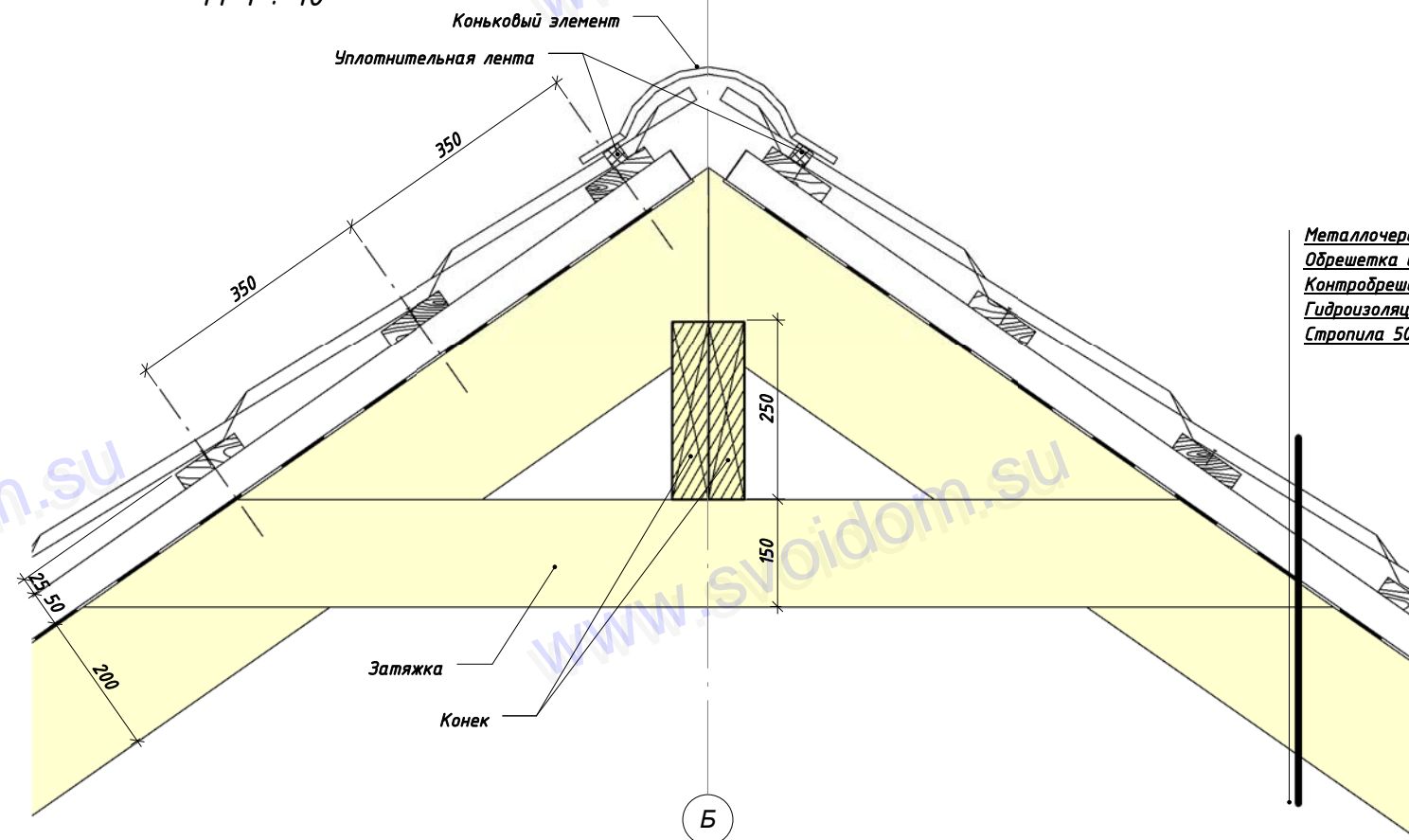
| Изм. | Кол.уч. | Лист | № док. | Подпись | Дата |
|------------|--------------|------|--------|---------|------|
| | | | | | |
| Заказчик | Моисеев В.А. | | | | |
| Архитектор | Ишаков С.Ю. | | | | |

| | | |
|--|--------------|--------|
| ТП001.15-АС | | |
| Индивидуальный жилой дом | | |
| Адрес: Московская область, Чеховский район, деревня Троицкое, ул. Строителей, 91 | | |
| Изм. | Кол.уч. | Лист |
| | | |
| Заказчик | Моисеев В.А. | Листов |
| Архитектор | Ишаков С.Ю. | РД |
| Проект "Келья" Собщ=55.7 м2 | | Лист |
| Вентканалы, дымоходы | | АР13 |



Узел 1

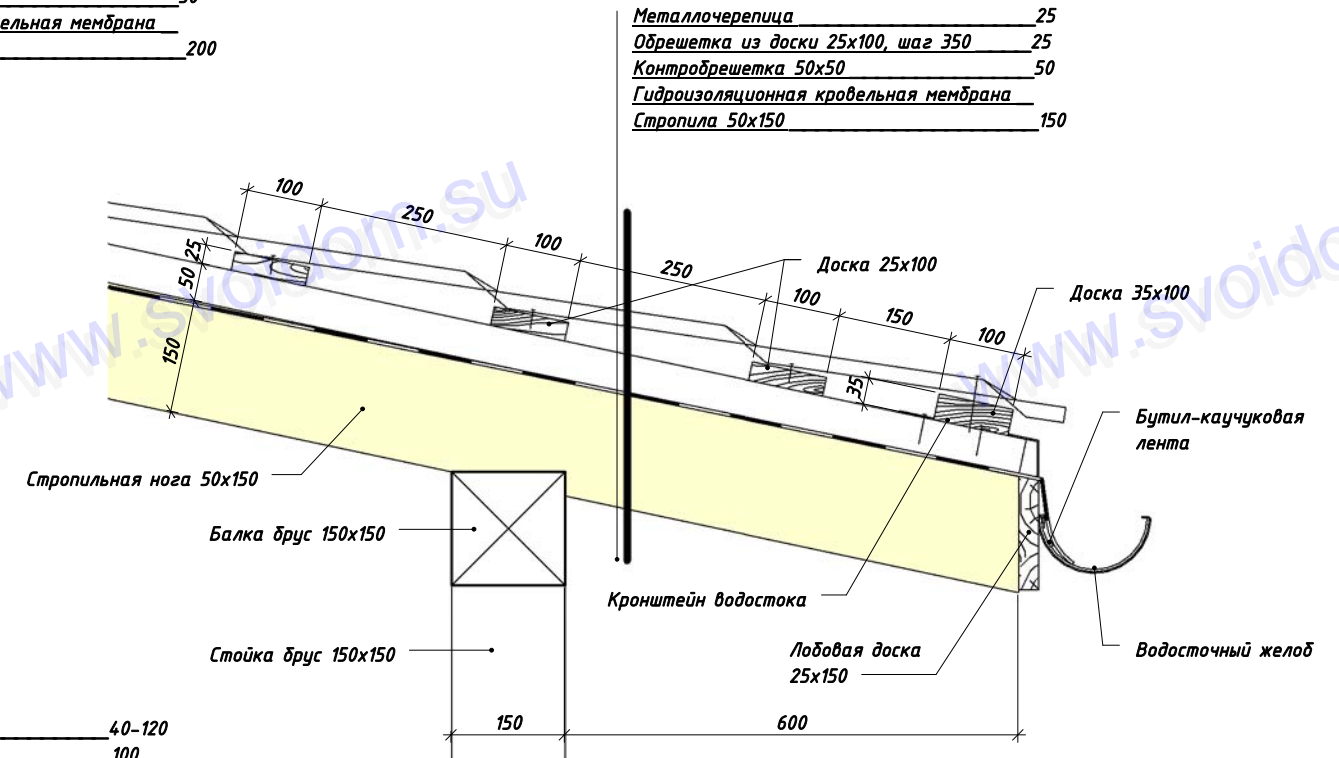
М 1 : 10



| | |
|---------------------------------------|-----|
| Металлочерепица | 25 |
| Обрешетка из доски 25x100, шаг 350 | 25 |
| Контробрешетка 50x50 | 50 |
| Гидроизоляционная кровельная мембрана | |
| Стропила 50x200 | 200 |

Узел 2

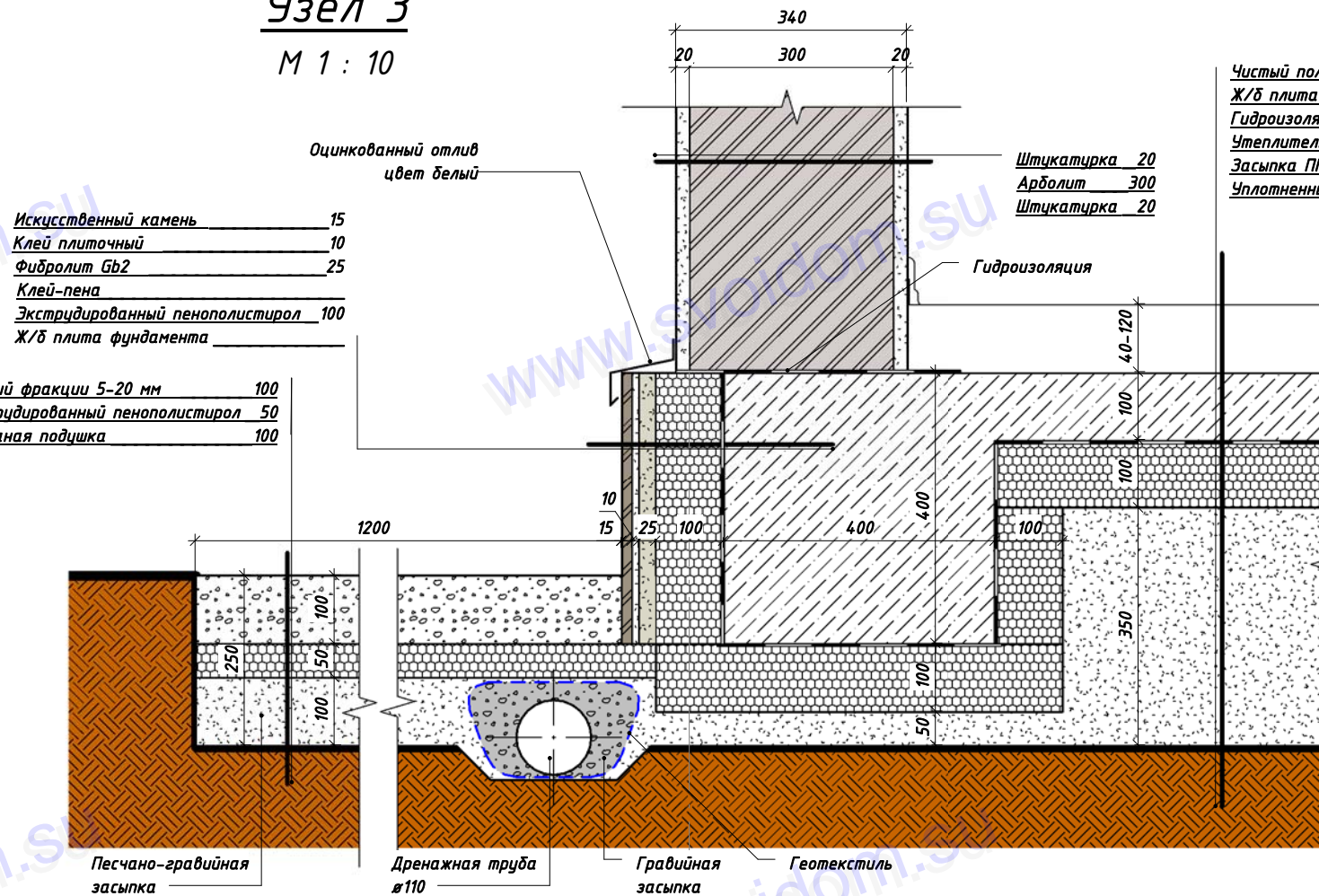
М 1 : 10



| | |
|---------------------------------------|-----|
| Металлочерепица | 25 |
| Обрешетка из доски 25x100, шаг 350 | 25 |
| Контробрешетка 50x50 | 50 |
| Гидроизоляционная кровельная мембрана | |
| Стропила 50x150 | 150 |

Узел 3

М 1 : 10



| | |
|--------------------------------|--------|
| Чистый пол | 40-120 |
| Ж/б плита | 100 |
| Гидроизоляционная ПВХ мембрана | |
| Утеплитель ЭППС | 100 |
| Засыпка ПГС | 350 |
| Уплотненный гравит | |

| | |
|---------------------------------|-----|
| Искусственный камень | 15 |
| Клей плиточный | 10 |
| Фибролит Gb2 | 25 |
| Клей-пена | |
| Экструдированный пенополистирол | 100 |
| Ж/б плита фундамента | |

| | |
|---------------------------------|-----|
| Гравий фракции 5-20 мм | 100 |
| Экструдированный пенополистирол | 50 |
| Песчаная подушка | 100 |

Примечание:

1. В цоколе вместо фибролита допустимо устраивать двойной базовый армирующий слой на базе штукатурно-клеевой смеси типа Ceresit CT 85 или Knauf Seveper со штукатурной стеклосеткой.
2. Для лучшей адгезии клей-пены (или штукатурной смеси) к ЭППС, рекомендуется произвести надир поверхности плит ЭППС в целях снятия восковой пленки образующейся при производстве плит ЭППС.

ТП001.15-АС

Индивидуальный жилой дом
Адрес: Московская область, Чеховский район, деревня Троицкое, ул. Строителей, 91

Изм. Кол.уч Лист № док Подпись Дата

Заказчик Моисеев В.А.
Архитектор Ишаков С.Ю.

Проект "Келья" Собщ=55.7 м2

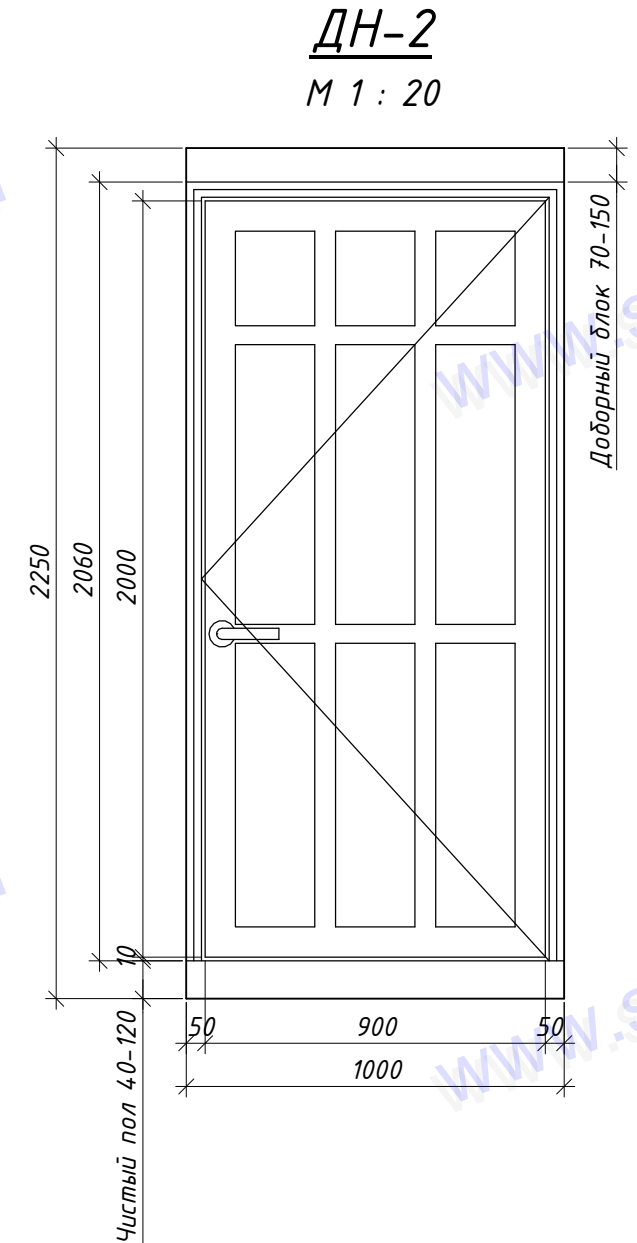
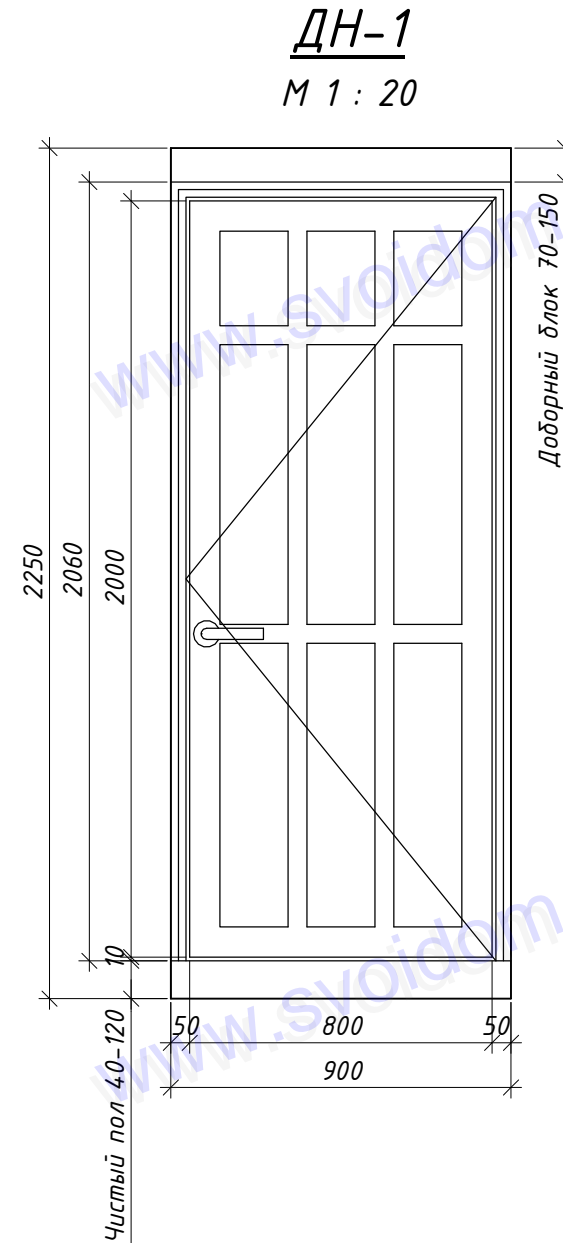
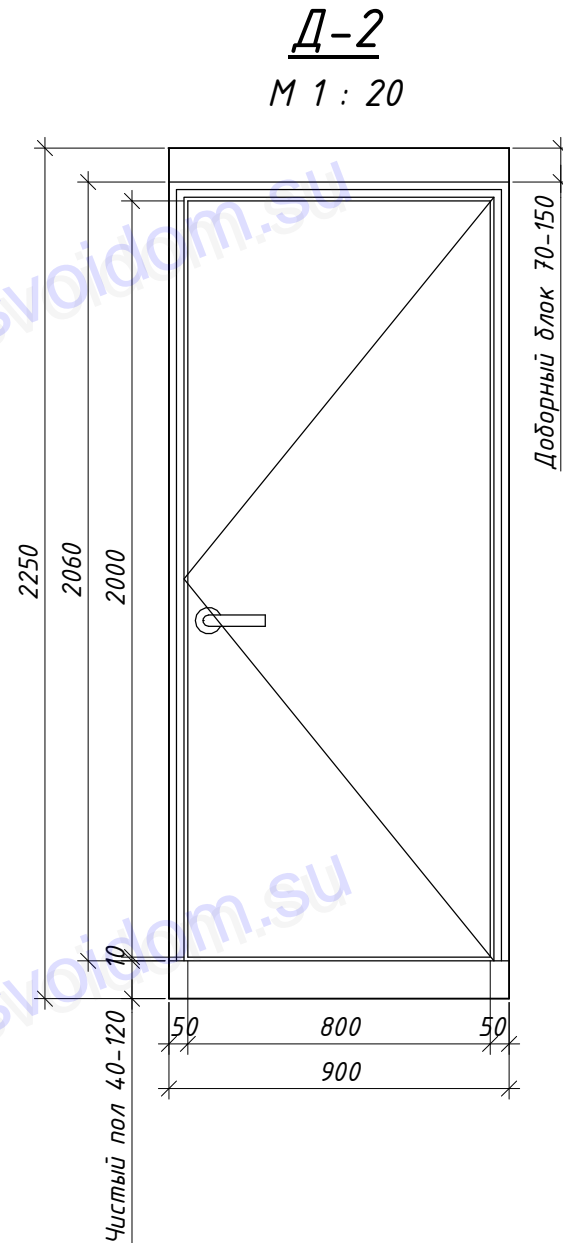
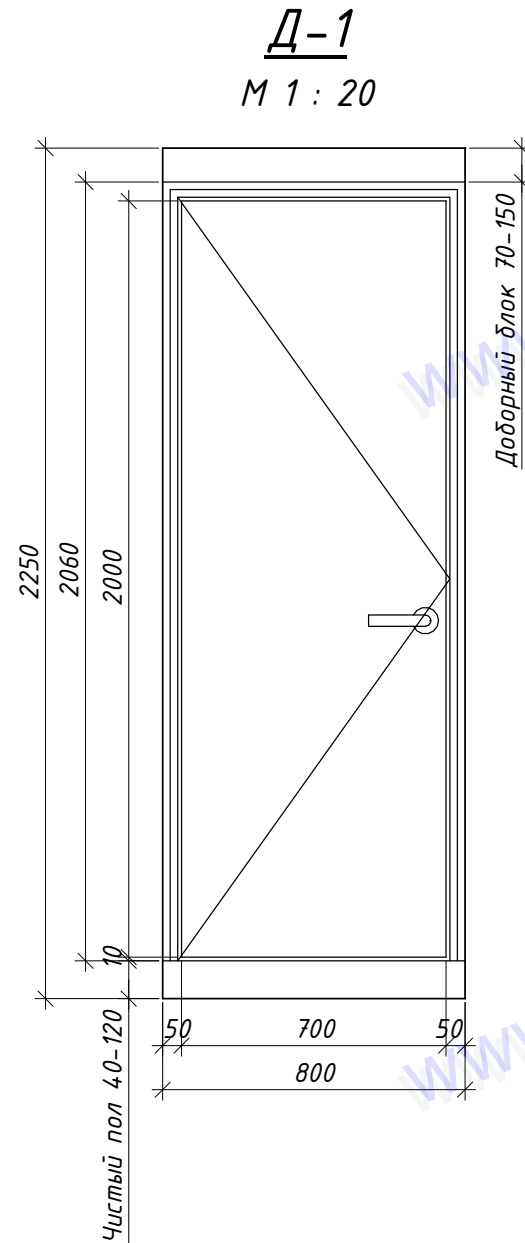
| | | |
|--------|------|--------|
| Стадия | Лист | Листов |
| РД | АР14 | |

Узлы



Ведомость заполнения дверных проемов

| Марка на плане | Наименование | Ширина полотна*, мм | Высота полотна*, мм | Ширина дверного блока, мм | Высота дверного блока, мм | Ширина проема, мм | Высота проема, мм | К-во, шт. |
|----------------|--|---------------------|---------------------|---------------------------|---------------------------|-------------------|-------------------|-----------|
| Д-1 | ДГ21х8л Дверь внутренняя глухая одностворчатая деревянная, левая | 700 | 2000 | 760 | 2060 | 800 | 2250 | 1 |
| Д-2 | ДГ21х9 Дверь внутренняя глухая одностворчатая деревянная | 800 | 2000 | 860 | 2060 | 900 | 2250 | 2 |
| ДН-1 | ДГ21х9 Дверь наружная глухая одностворчатая деревянная | 800 | 2000 | 860 | 2060 | 900 | 2250 | 1 |
| ДН-2 | ДГ21х10 Дверь наружная глухая одностворчатая деревянная | 900 | 2000 | 960 | 2060 | 1000 | 2250 | 1 |



Примечание:

1. Высота дверных проемов в проекте принята с запасом. После устройства чистого пола высоту проема необходимо уменьшить до размера дверной коробки+20 мм.
 2. Для корректировки высоты проема использовать доборный блок выпиливаемый из арболита по месту. Доборные блоки крепить к верху проема на клей-пену и саморезы по дереву.
- * - размеры даны для справки

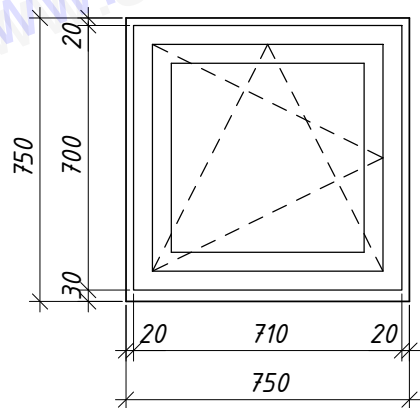
| Изм. | Кол.уч. | Лист | № док. | Подпись | Дата |
|------------|--------------|------|--------|---------|------|
| | | | | | |
| Заказчик | Моисеев В.А. | | | | |
| Архитектор | Ишаков С.Ю. | | | | |

| | | |
|--|--------|------|
| ТП001.15-АС | | |
| Индивидуальный жилой дом | | |
| Адрес: Московская область, Чеховский район, деревня Троицкое, ул. Строителей, 91 | | |
| Проект "Келья" Собщ=55.7 м2 | Стадия | Лист |
| | РД | АР15 |
| Заполнение дверных проемов | | |

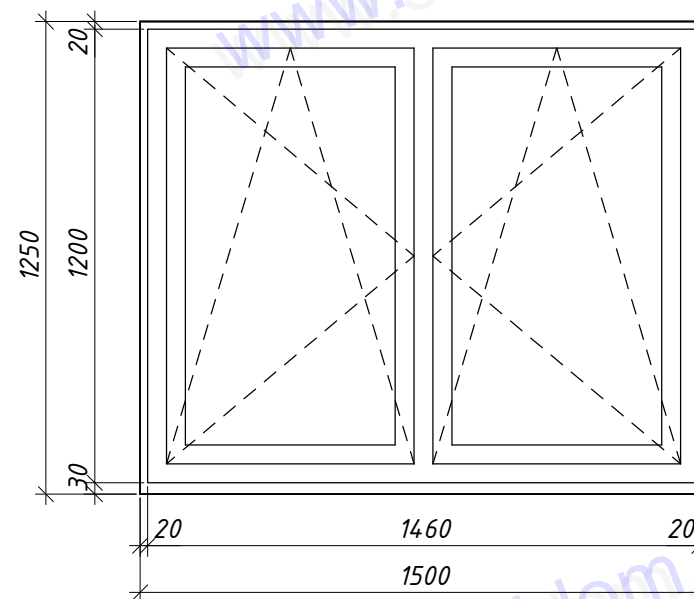
Ведомость заполнения оконных проемов

| Марка поз. | Наименование | Ширина окна, мм | Высота окна, мм | Ширина проема, мм | Высота проема, мм | Количество, шт. |
|------------|--|-----------------|-----------------|-------------------|-------------------|-----------------|
| 0-1 | Окно ПВХ одностворчатое с одинарным стеклопакетом с обычными стеклами, рама из профиля Rehau | 710 | 700 | 750 | 750 | 2 |
| 0-2 | Окно ПВХ двухстворчатое с двойным стеклопакетом с одним i стеклом, рама из профиля Rehau | 1460 | 1200 | 1500 | 1250 | 4 |

0-1
М 1 : 20



0-2
М 1 : 20

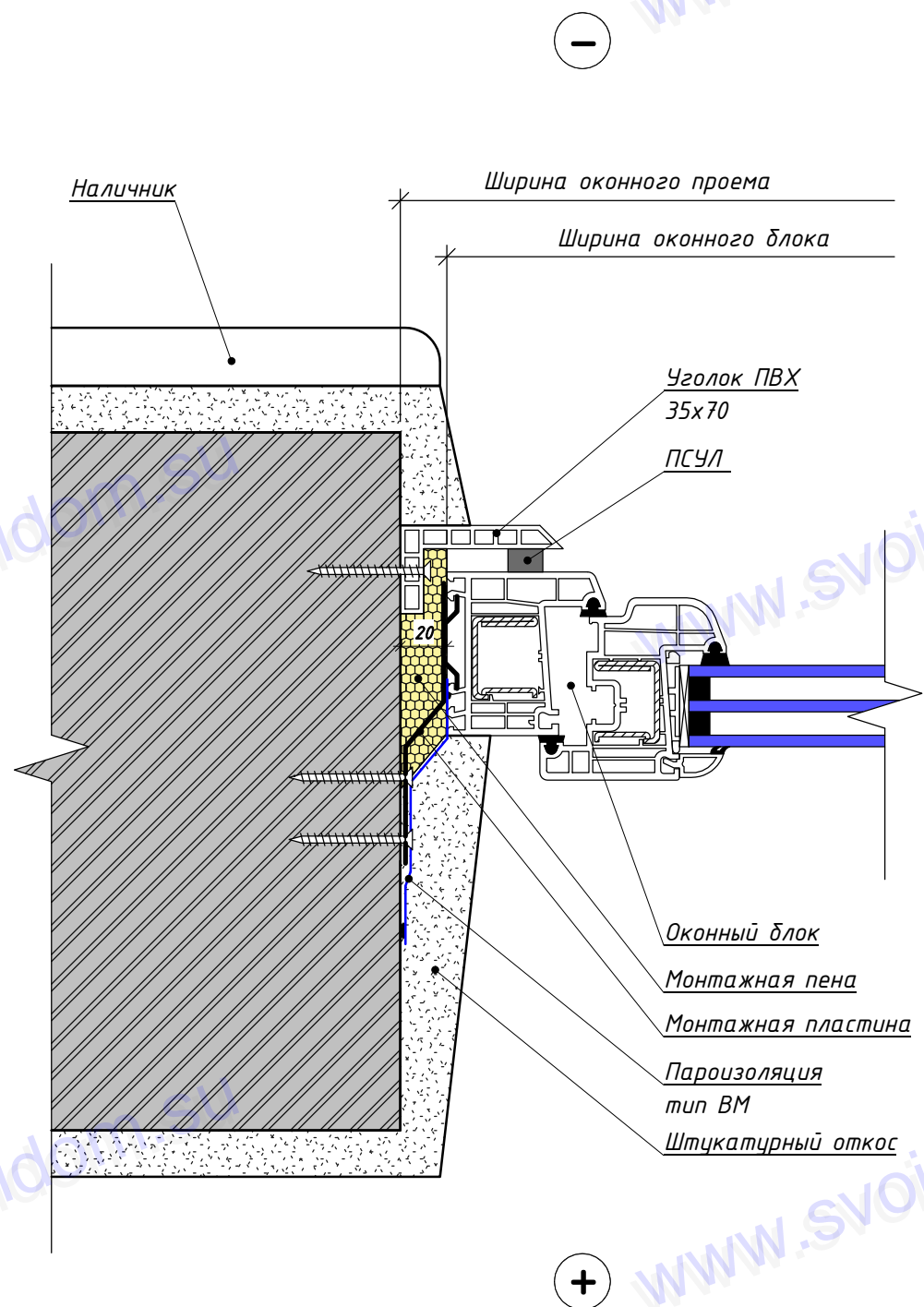
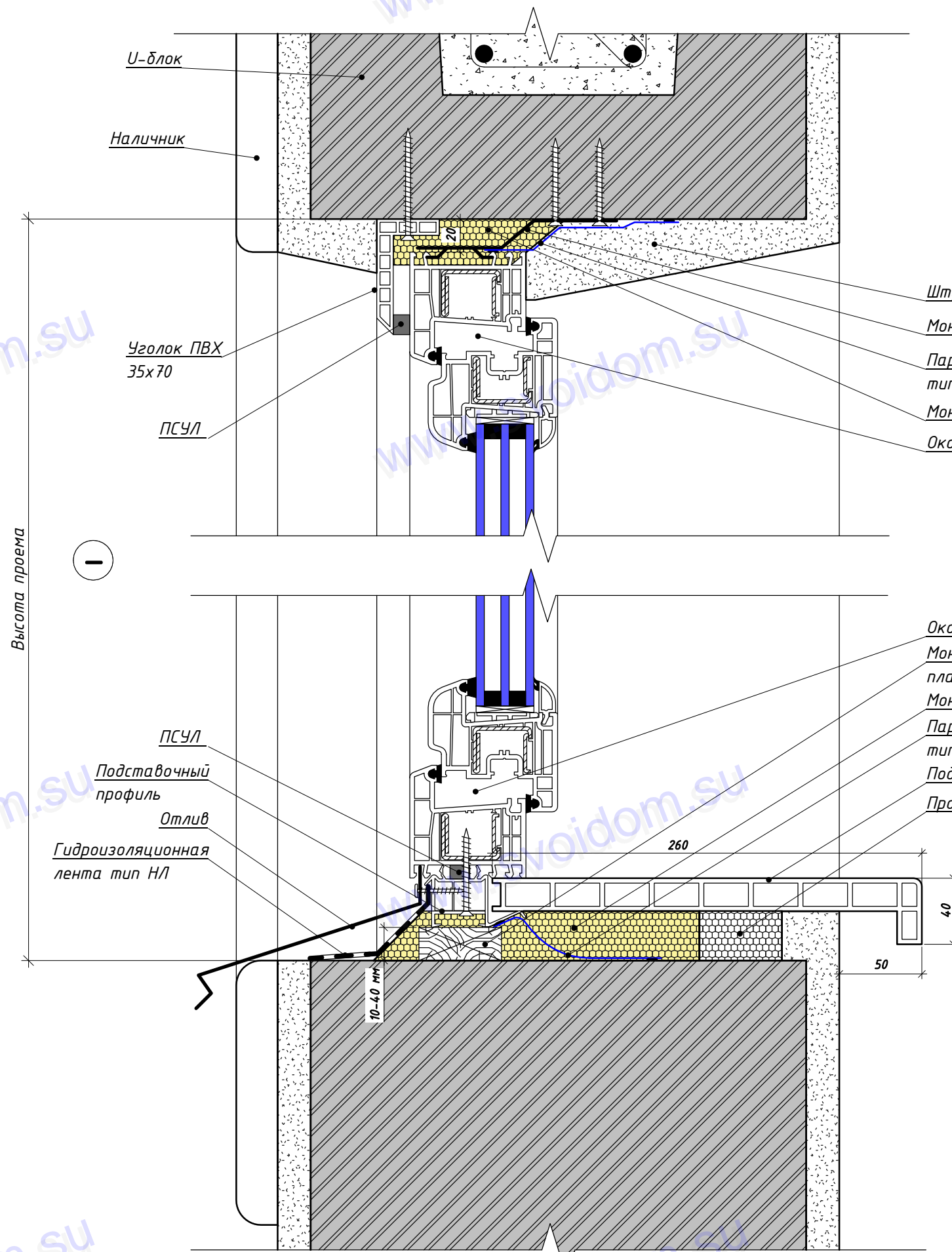


Согласовано:

| | |
|---------------|--|
| Взаим. инв. № | |
| Подл. и дата | |
| Инв. № подл. | |

| | | | | | | | | | |
|------------|--------------|------|--------|---------|------|--|--------|------|--------|
| | | | | | | ТП001.15-АС | | | |
| | | | | | | Индивидуальный жилой дом | | | |
| | | | | | | Адрес: Московская область, Чеховский район, деревня Троицкое, ул. Строителей, 91 | | | |
| Изм. | Кол.уч. | Лист | № док. | Подпись | Дата | | | | |
| Заказчик | Моисеев В.А. | | | | | Проект "Келья" Собщ=55.7 м2 | Стадия | Лист | Листов |
| Архитектор | Ишаков С.Ю. | | | | | | РД | АР16 | |
| | | | | | | Заполнение оконных проемов | | | |
| | | | | | | | | | |

Узел установки окна



- Штукатурный откос
- Монтажная пластина
- Пароизоляция тип ВМ
- Монтажная пена
- Оконный блок

- Оконный блок
- Монтажная колодка либо пластиковые монтажные клинья
- Монтажная пена
- Пароизоляция тип ВМ
- Подоконник ПВХ
- Прокладка из пенополистирола

- ПСУЛ
- Подставочный профиль
- Отлив
- Гидроизоляционная лента тип НЛ

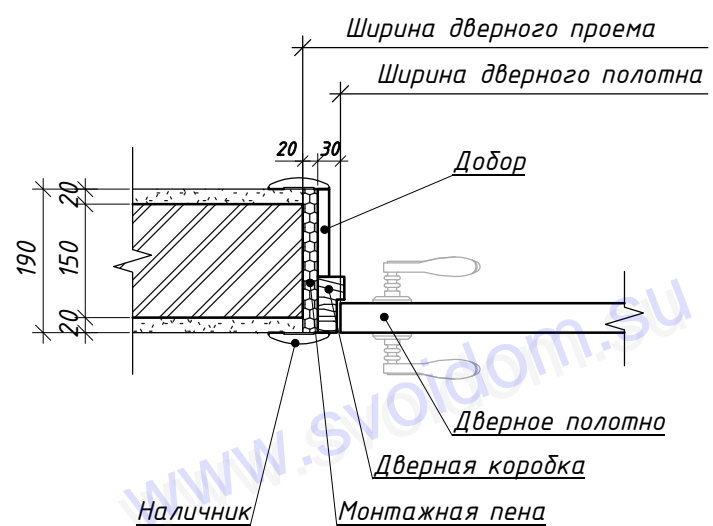
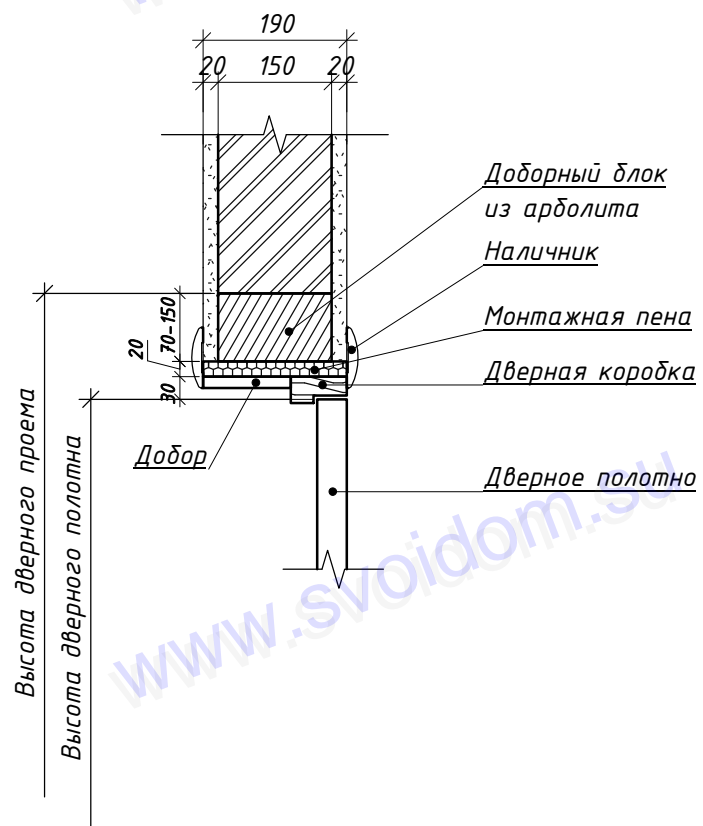
Примечание:

1. Установка окон выполнить в соответствии с ГОСТ 52749-2007 "Швы монтажные оконные с паропроницаемыми саморасширяющимися лентами"

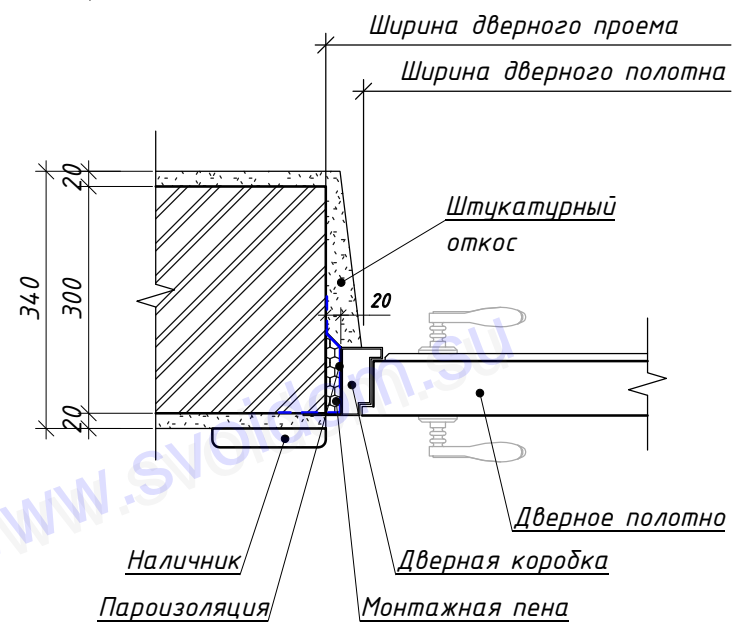
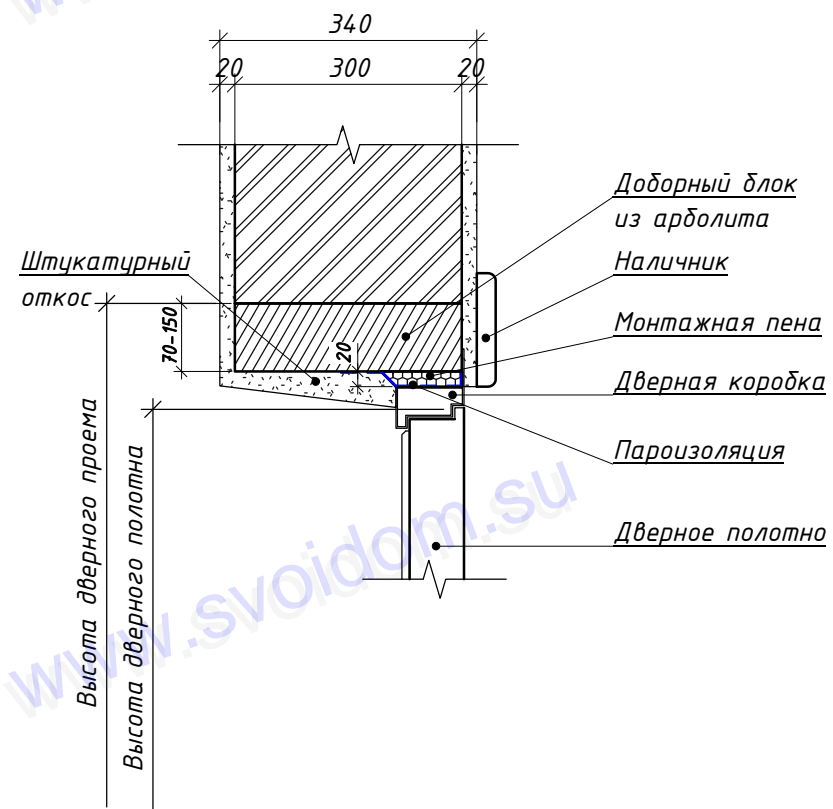
| | |
|---------------|--|
| Согласовано: | |
| Взаим. инв. № | |
| Подл. и дата | |
| Инв. № подл. | |

| | | | | | | | | |
|------------|--------------|------|--------|---------|------|--|------|--------|
| | | | | | | ТП001.15-АС | | |
| | | | | | | Индивидуальный жилой дом | | |
| | | | | | | Адрес: Московская область, Чеховский район, деревня Троицкое, ул. Строителей, 91 | | |
| Изм. | Кол.уч. | Лист | № док. | Подпись | Дата | | | |
| Заказчик | Моисеев В.А. | | | | | Проект "Келья" Собщ=55.7 м2 | | |
| Архитектор | Ишаков С.Ю. | | | | | | | |
| | | | | | | Стадия | Лист | Листов |
| | | | | | | РД | АР17 | |
| | | | | | | Узел установки окна | | |
| | | | | | | | | |

Узел установки внутренней двери



Узел установки наружной двери



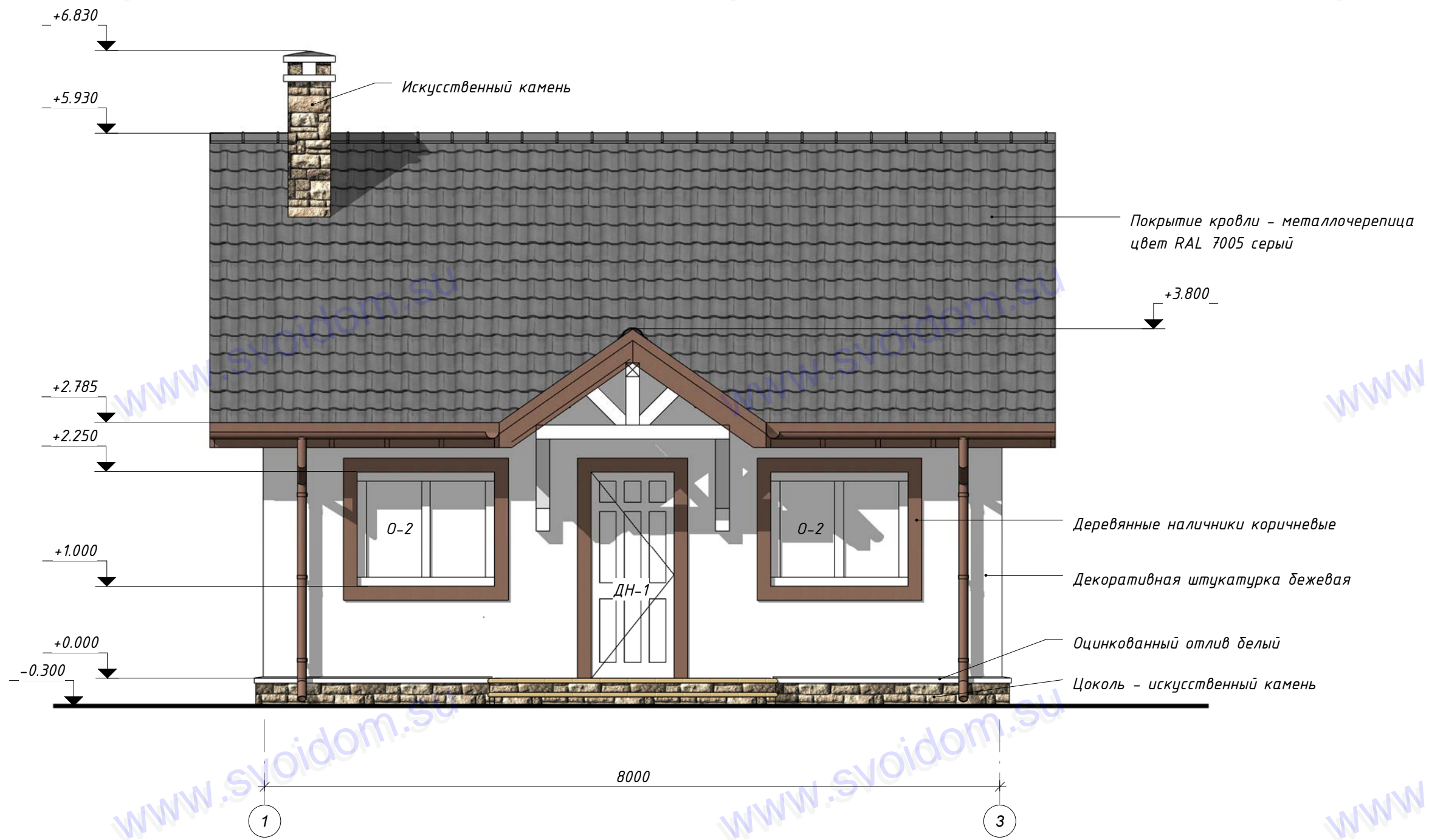
Согласовано:

| | |
|---------------|--|
| Взаим. инв. № | |
| Подл. и дата | |
| Инв. № подл. | |

Примечание:

1. Высота дверных проемов в проекте принята с запасом. После устройства чистого пола высоту проема необходимо уменьшить до размера дверной коробки+20 мм.
2. Для корректировки высоты проема использовать доборный блок выпиливаемый из арболита по месту. Доборные блоки крепить к верху проема на клей-пену и саморезы по дереву.

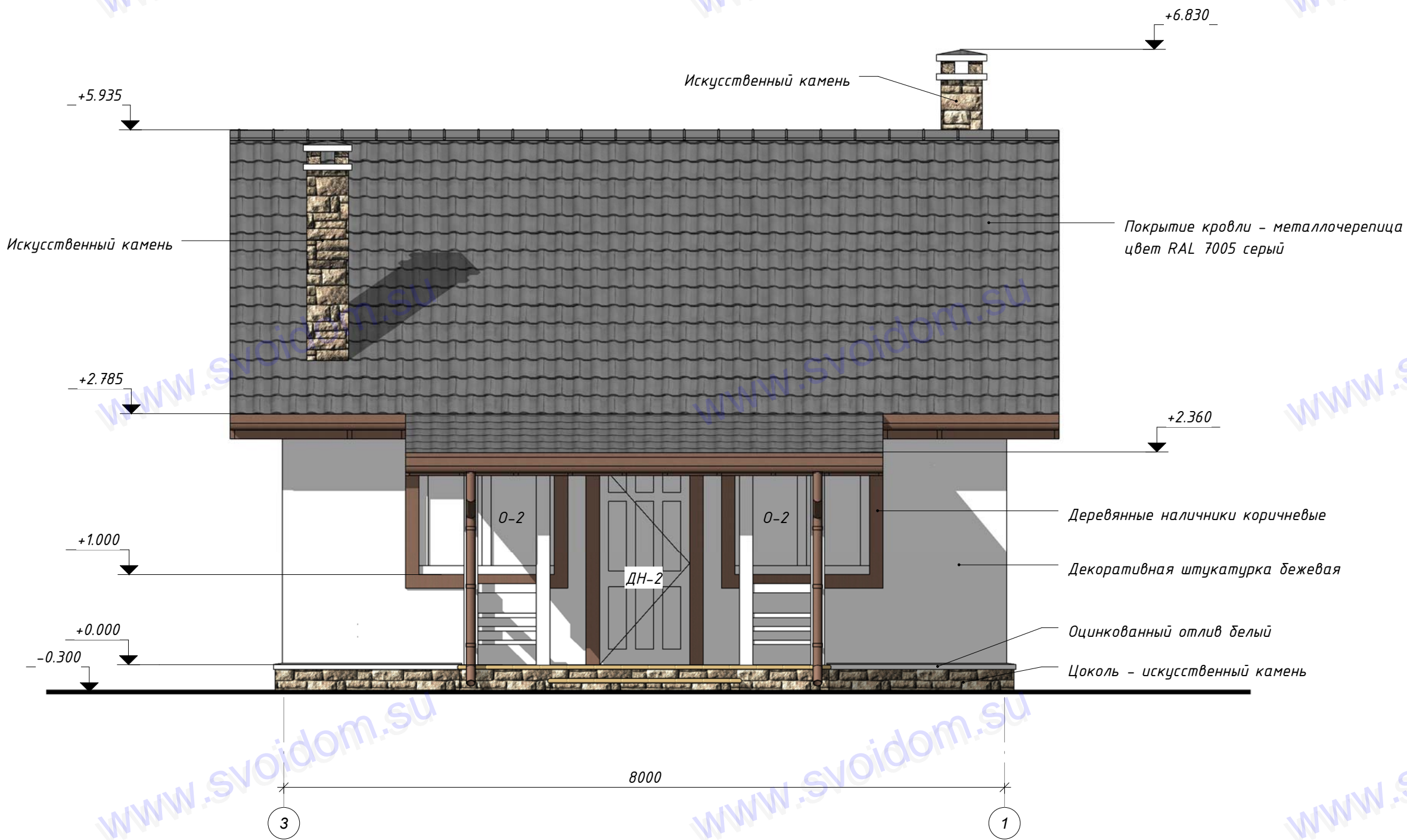
| | | | | | | | | | |
|------------|--------------|------|-------|---------|------|--|--------|------|--------|
| | | | | | | ТП001.15-АС | | | |
| | | | | | | Индивидуальный жилой дом | | | |
| | | | | | | Адрес: Московская область, Чеховский район, деревня Троицкое, ул. Строителей, 91 | | | |
| Изм. | Кол.уч | Лист | № док | Подпись | Дата | | | | |
| Заказчик | Моисеев В.А. | | | | | Проект "Келья" Собщ=55.7 м2 | Стадия | Лист | Листов |
| Архитектор | Ишаков С.Ю. | | | | | | РД | АР18 | |
| | | | | | | Узел установки двери | | | |
| | | | | | | | | | |



Согласовано:

| | |
|---------------|--|
| Взаим. инв. № | |
| Подл. и дата | |
| Инв. № подл. | |

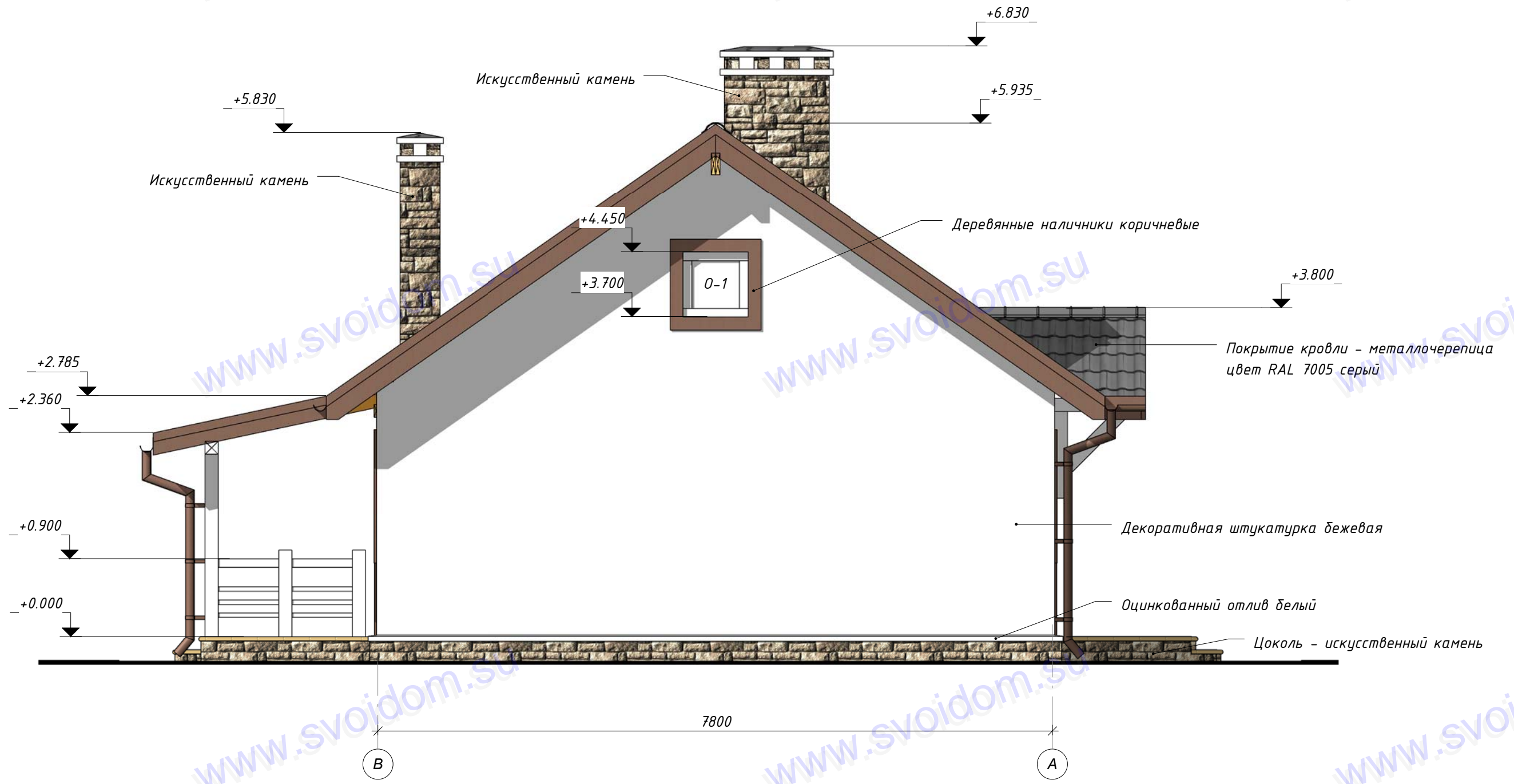
| | | | | | | | | | |
|------------|--------------|------|--------|---------|------|--|--------|------|--------|
| | | | | | | ТП001.15-АС | | | |
| | | | | | | Индивидуальный жилой дом | | | |
| | | | | | | Адрес: Московская область, Чеховский район, деревня Троицкое, ул. Строителей, 91 | | | |
| Изм. | Кол.уч. | Лист | № док. | Подпись | Дата | Проект "Келья" Собщ=55.7 м2 | Стадия | Лист | Листов |
| Заказчик | Моисеев В.А. | | | | | | РД | АР19 | |
| Архитектор | Ишаков С.Ю. | | | | | | | | |
| | | | | | | Фасад 1-4 | | | |



Согласовано:

| | |
|---------------|--|
| Взаим. инв. № | |
| Подл. и дата | |
| Инв. № подл. | |

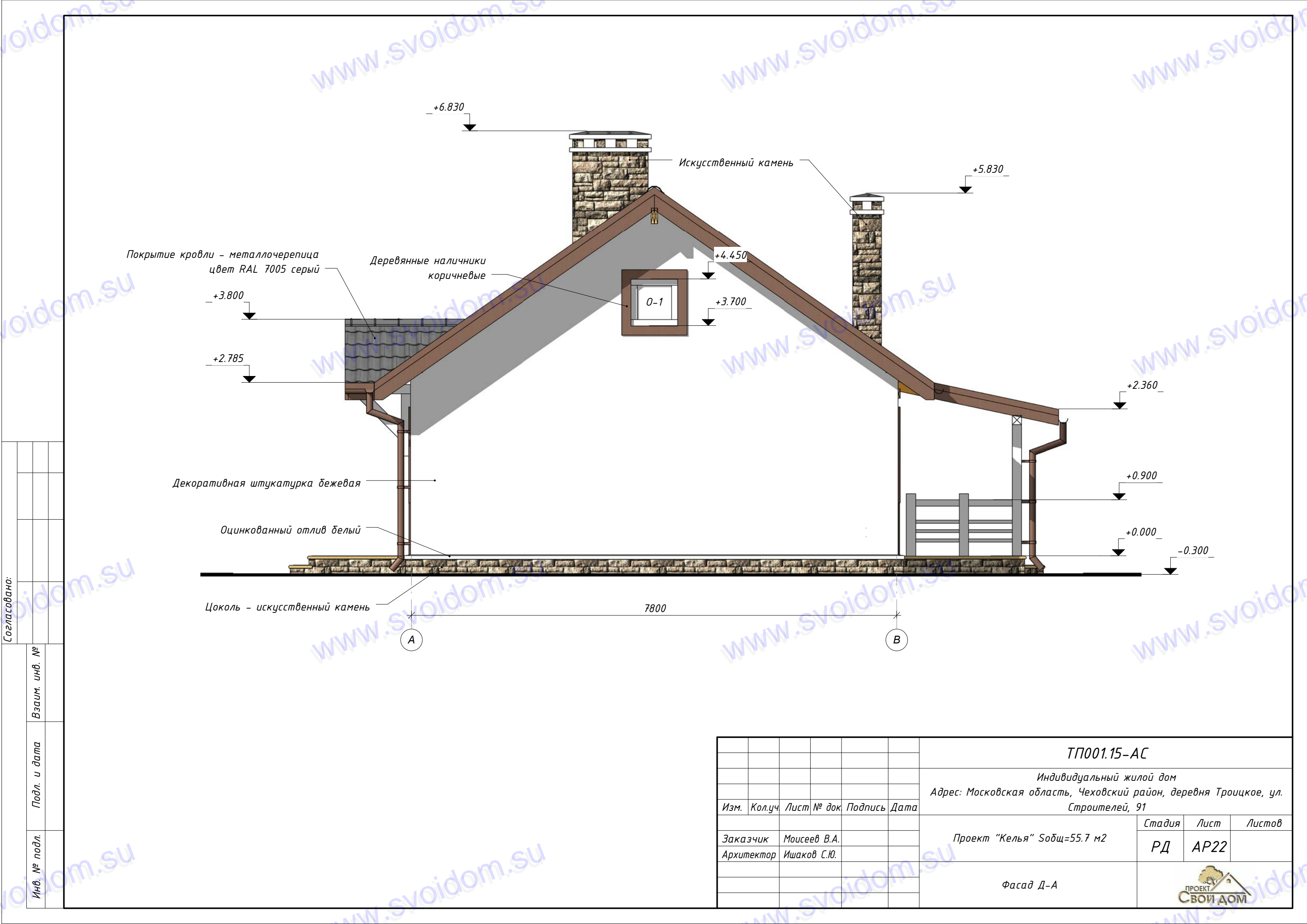
| | | | | | | | | | |
|------------|--------------|------|--------|---------|------|--|--------|------|--------|
| | | | | | | ТП001.15-АС | | | |
| | | | | | | Индивидуальный жилой дом | | | |
| | | | | | | Адрес: Московская область, Чеховский район, деревня Троицкое, ул. Строителей, 91 | | | |
| Изм. | Кол.уч. | Лист | № док. | Подпись | Дата | Проект "Келья" Собщ=55.7 м2 | Стадия | Лист | Листов |
| Заказчик | Моисеев В.А. | | | | | | РД | АР20 | |
| Архитектор | Ишаков С.Ю. | | | | | | | | |
| | | | | | | Фасад 4-1 | | | |



Согласовано:

| | |
|---------------|--|
| Взаим. инв. № | |
| Подл. и дата | |
| Инв. № подл. | |

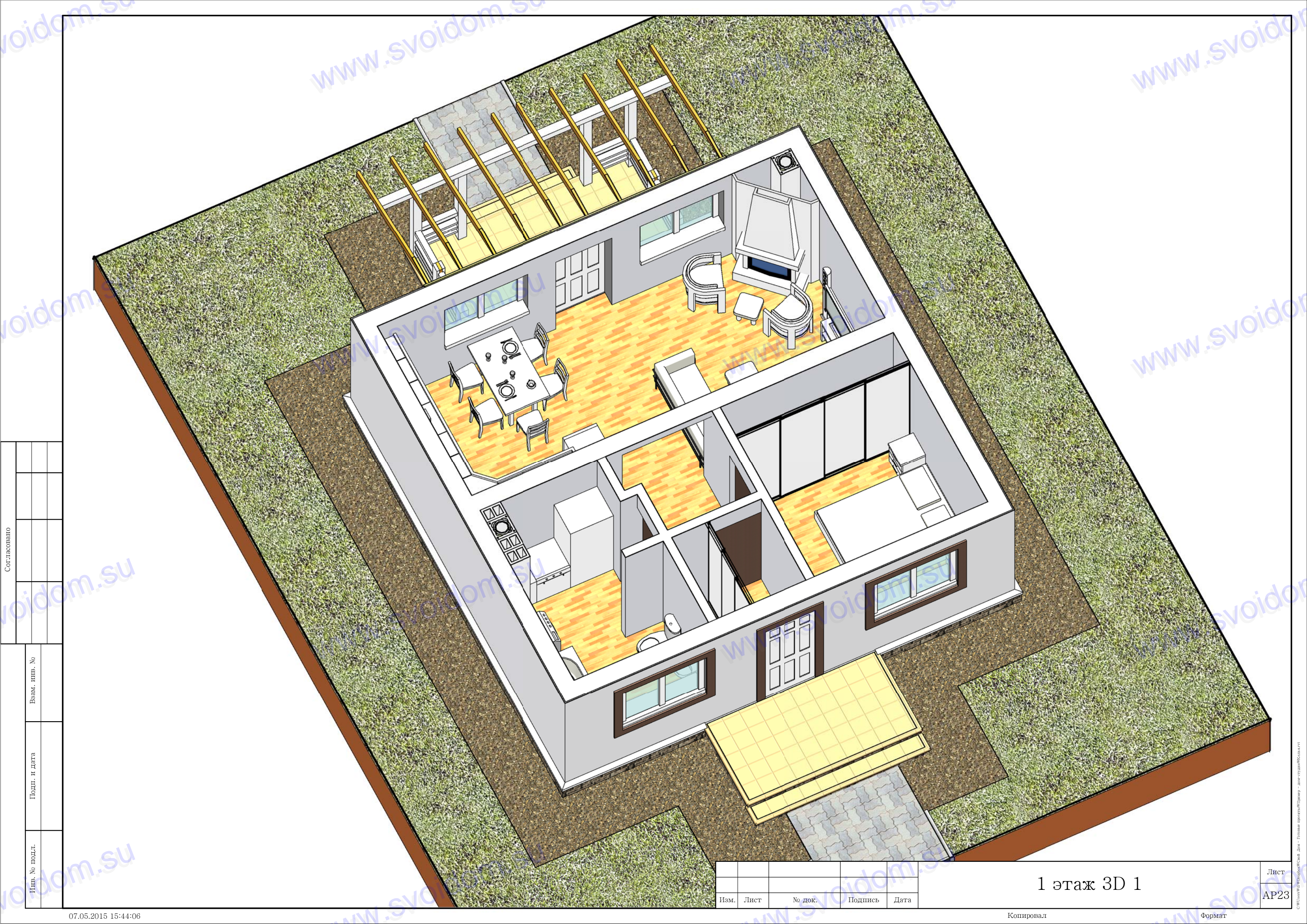
| | | | | | | | | | |
|------------|--------------|------|--------|---------|------|--|--------|------|--------|
| | | | | | | ТП001.15-АС | | | |
| | | | | | | Индивидуальный жилой дом | | | |
| | | | | | | Адрес: Московская область, Чеховский район, деревня Троицкое, ул. Строителей, 91 | | | |
| Изм. | Кол.уч. | Лист | № док. | Подпись | Дата | Проект "Келья" Собщ=55.7 м2 | Стадия | Лист | Листов |
| | | | | | | | РД | АР21 | |
| Заказчик | Моисеев В.А. | | | | | Фасад А-Д | | | |
| Архитектор | Ишаков С.Ю. | | | | | | | | |



Согласовано:

| | | |
|--------------|--------------|--------------|
| Инв. № подл. | Подл. и дата | Взам. инв. № |
| | | |

| | | | | | | | | | |
|------------|--------------|------|--------|---------|------|--|--------|------|--------|
| | | | | | | ТП001.15-АС | | | |
| | | | | | | Индивидуальный жилой дом | | | |
| | | | | | | Адрес: Московская область, Чеховский район, деревня Троицкое, ул. Строителей, 91 | | | |
| Изм. | Кол.уч. | Лист | № док. | Подпись | Дата | | | | |
| Заказчик | Моисеев В.А. | | | | | Проект "Келья" Собщ=55.7 м2 | Стадия | Лист | Листов |
| Архитектор | Ишаков С.Ю. | | | | | | РД | АР22 | |
| | | | | | | Фасад Д-А | | | |



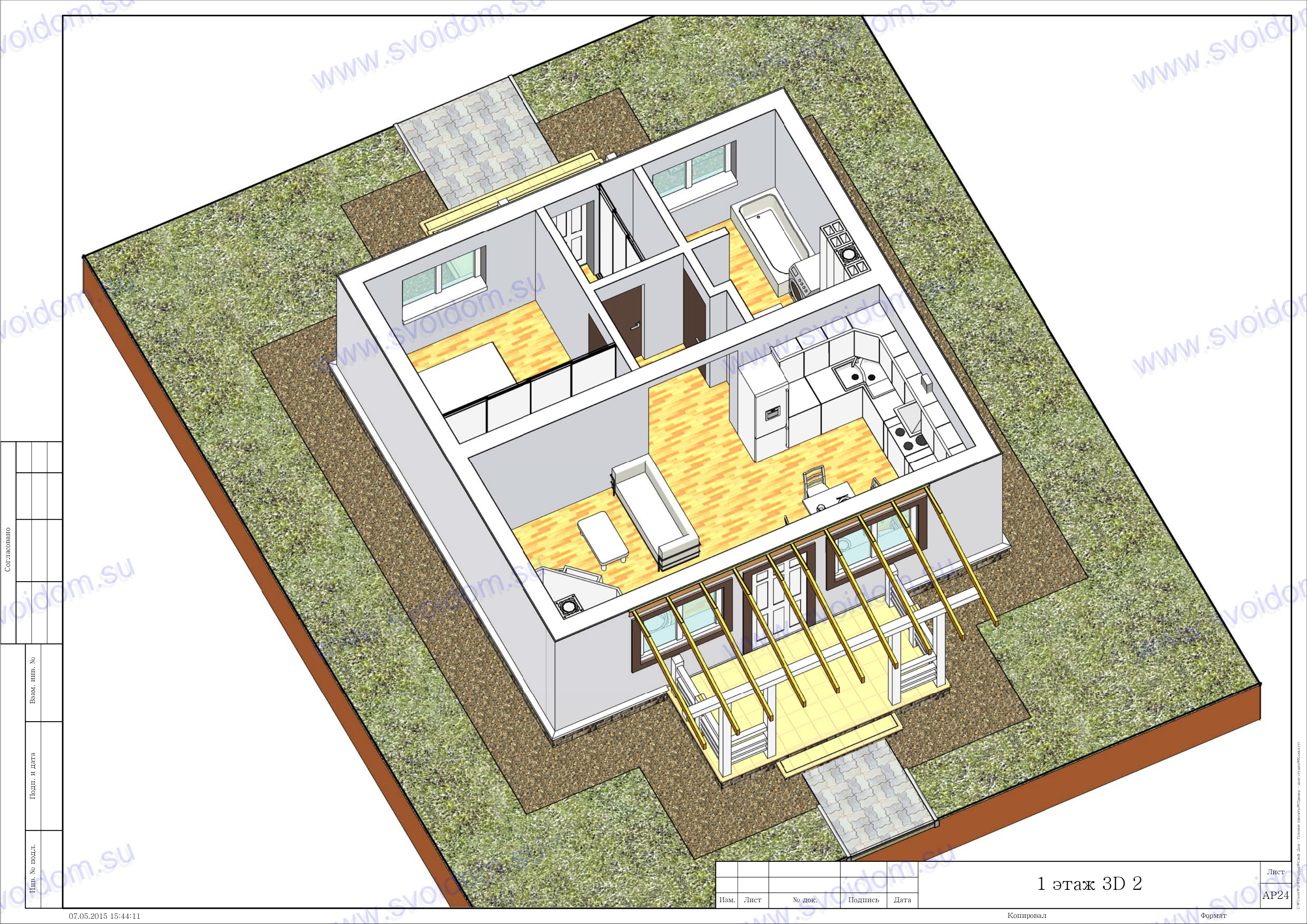
| | |
|-------------|--|
| Согласовано | |
| | |
| | |
| | |

| | | |
|--------------|--------------|--------------|
| Изм. № подл. | Подп. и дата | Взам. инв. № |
| | | |

| | | | | |
|------|------|--------|---------|------|
| Изм. | Лист | № док. | Подпись | Дата |
| | | | | |

1 этаж 3D 1

| |
|------|
| Лист |
| AP23 |



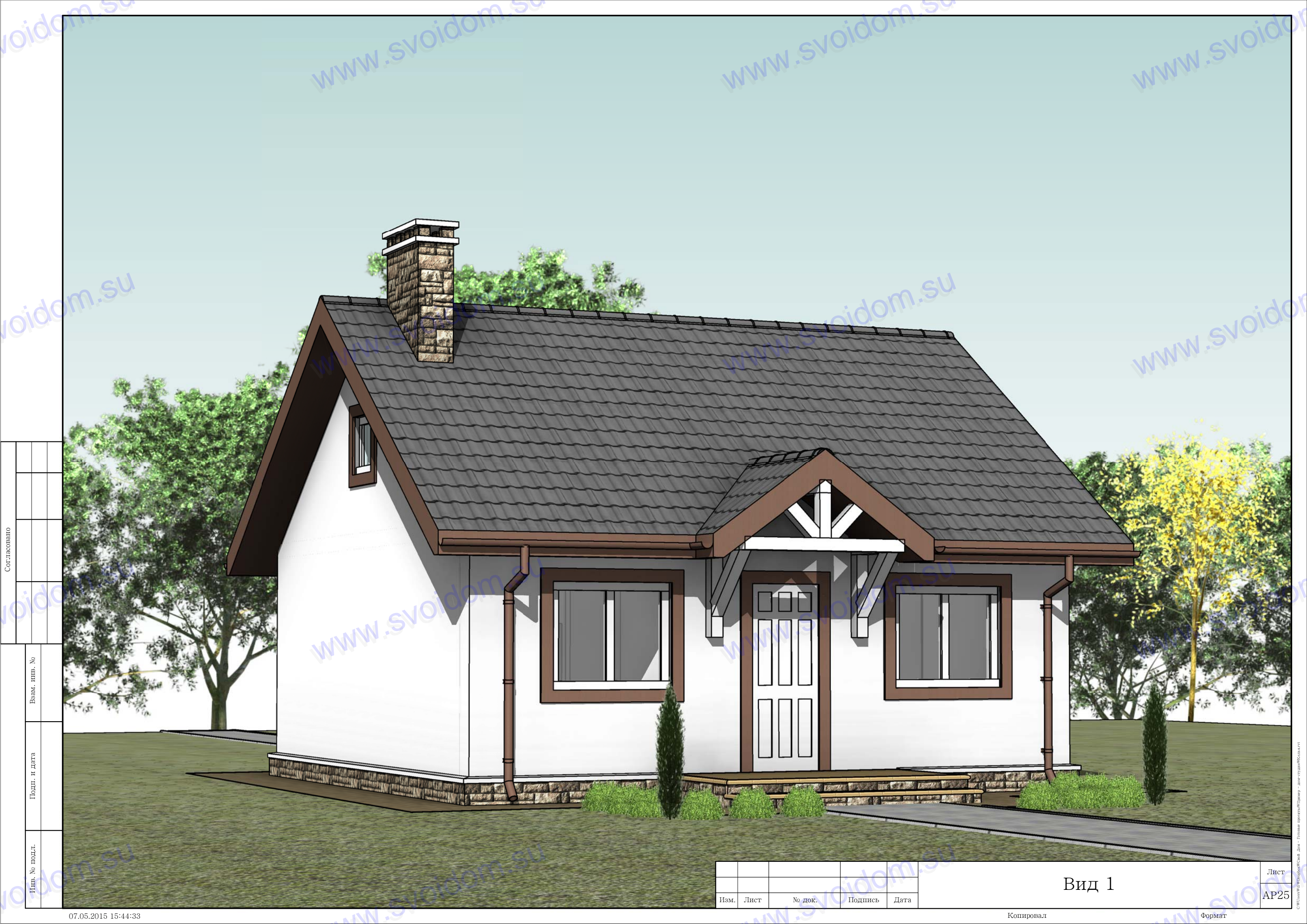
| | |
|-------------|--|
| Согласовано | |
| | |
| | |
| | |

| | |
|---------------|--------------|
| Инов. № подл. | Взам. инв. № |
| | |
| Подп. и дата | |
| | |

| | | | | |
|------|------|--------|---------|------|
| Изм. | Лист | № док. | Подпись | Дата |
| | | | | |

1 этаж 3D 2

Лист
АР24



Согласовано

| |
|--|
| |
| |
| |
| |

| | | | | |
|------|------|--------|---------|------|
| Изм. | Лист | № док. | Подпись | Дата |
| | | | | |

| | | | | |
|------|------|--------|---------|------|
| Изм. | Лист | № док. | Подпись | Дата |
| | | | | |

Вид 1

Лист
АР25



Согласовано

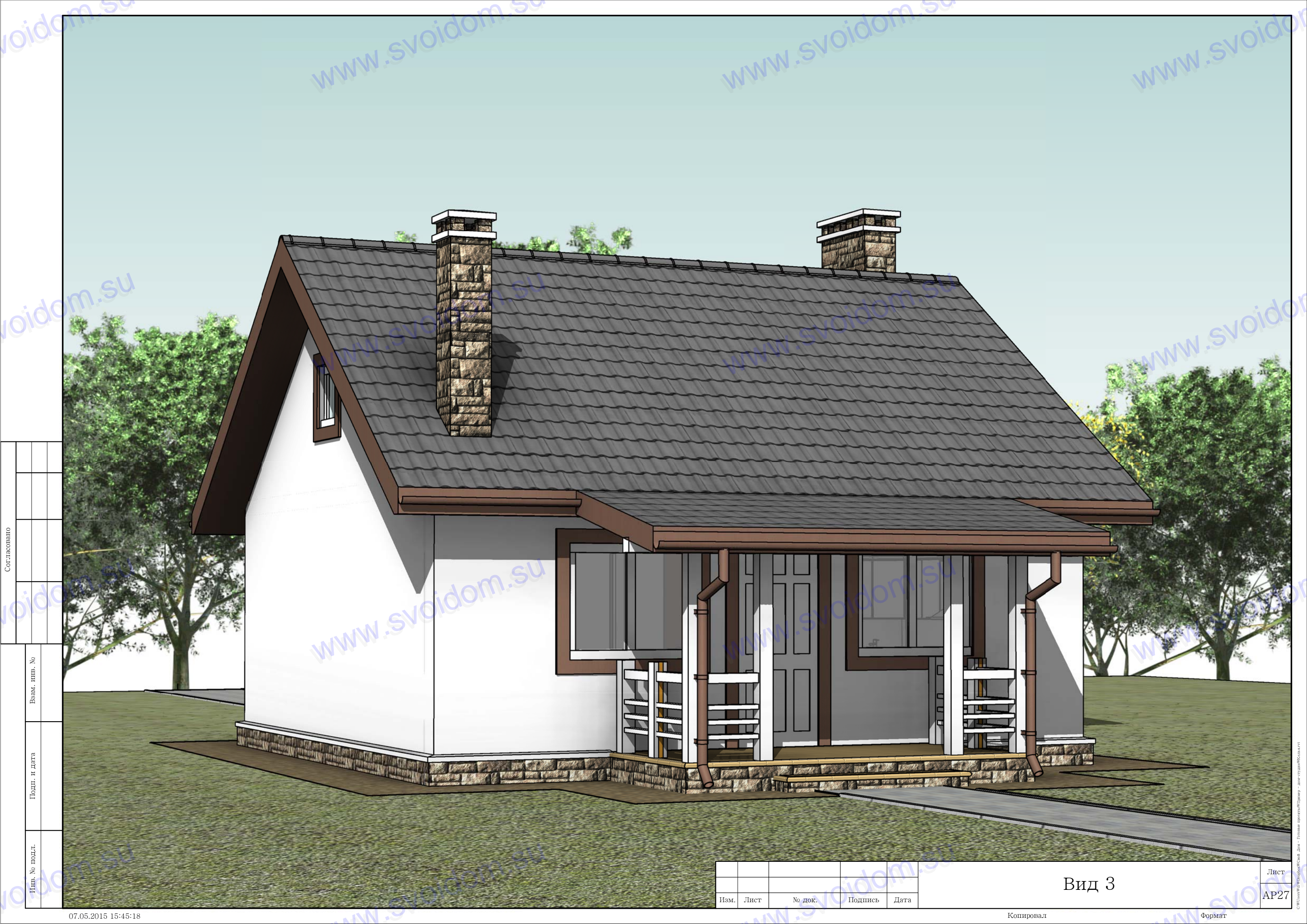
| |
|--|
| |
| |
| |
| |
| |

| | |
|--------------|--|
| Изм. № подл. | |
| Подп. и дата | |
| Взам. инв. № | |

| | | | | |
|------|------|--------|---------|------|
| Изм. | Лист | № док. | Подпись | Дата |
| | | | | |

Вид 2

Лист
АР26



Согласовано

Взам. инв. №

Подп. и дата

Инв. № подл.

| | | | | |
|------|------|--------|---------|------|
| Изм. | Лист | № док. | Подпись | Дата |
| | | | | |

Вид 3

Лист
АР27



Согласовано

| | | | | |
|------|------|--------|---------|------|
| Изм. | Лист | № док. | Подпись | Дата |
| | | | | |

Взам. инв. №

Подп. и дата

Инд. № подл.

| | | | | |
|------|------|--------|---------|------|
| Изм. | Лист | № док. | Подпись | Дата |
| | | | | |

Вид 4

Лист
АР28



| |
|-------------|
| Согласовано |
| |
| |
| |

| |
|--------------|
| Изм. № подл. |
| Подп. и дата |
| Взам. инв. № |

| | | | | |
|------|------|--------|---------|------|
| Изм. | Лист | № док. | Подпись | Дата |
| | | | | |

Вид 5

Лист
АР29



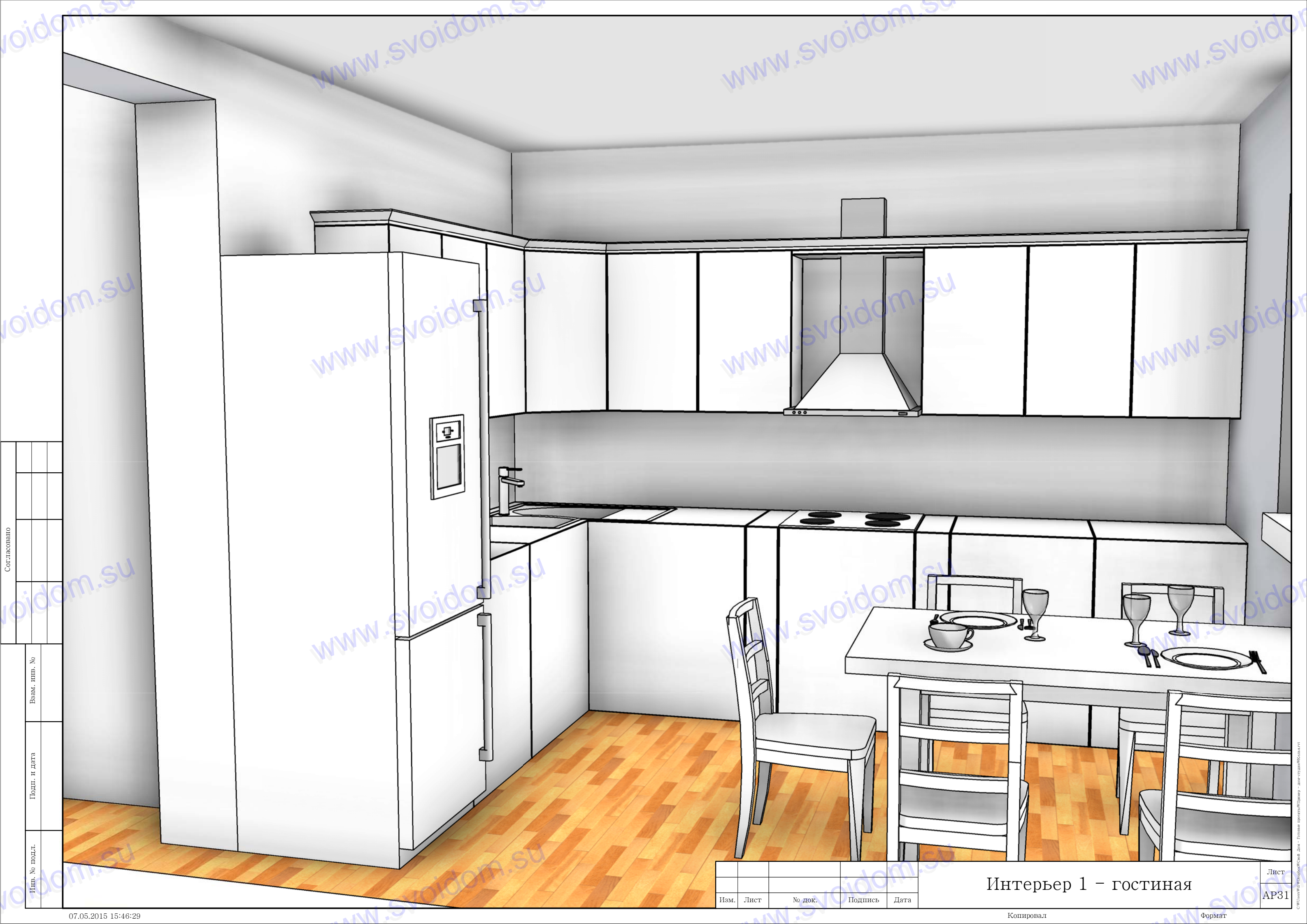
| | |
|-------------|--|
| Согласовано | |
| | |
| | |
| | |

| | |
|---------------|--|
| Инов. № подл. | |
| Подп. и дата | |
| Взам. инв. № | |

| | | | | |
|------|------|--------|---------|------|
| Изм. | Лист | № док. | Подпись | Дата |
| | | | | |

Вид 6

Лист
АР30



Согласовано

Взам. инв. №

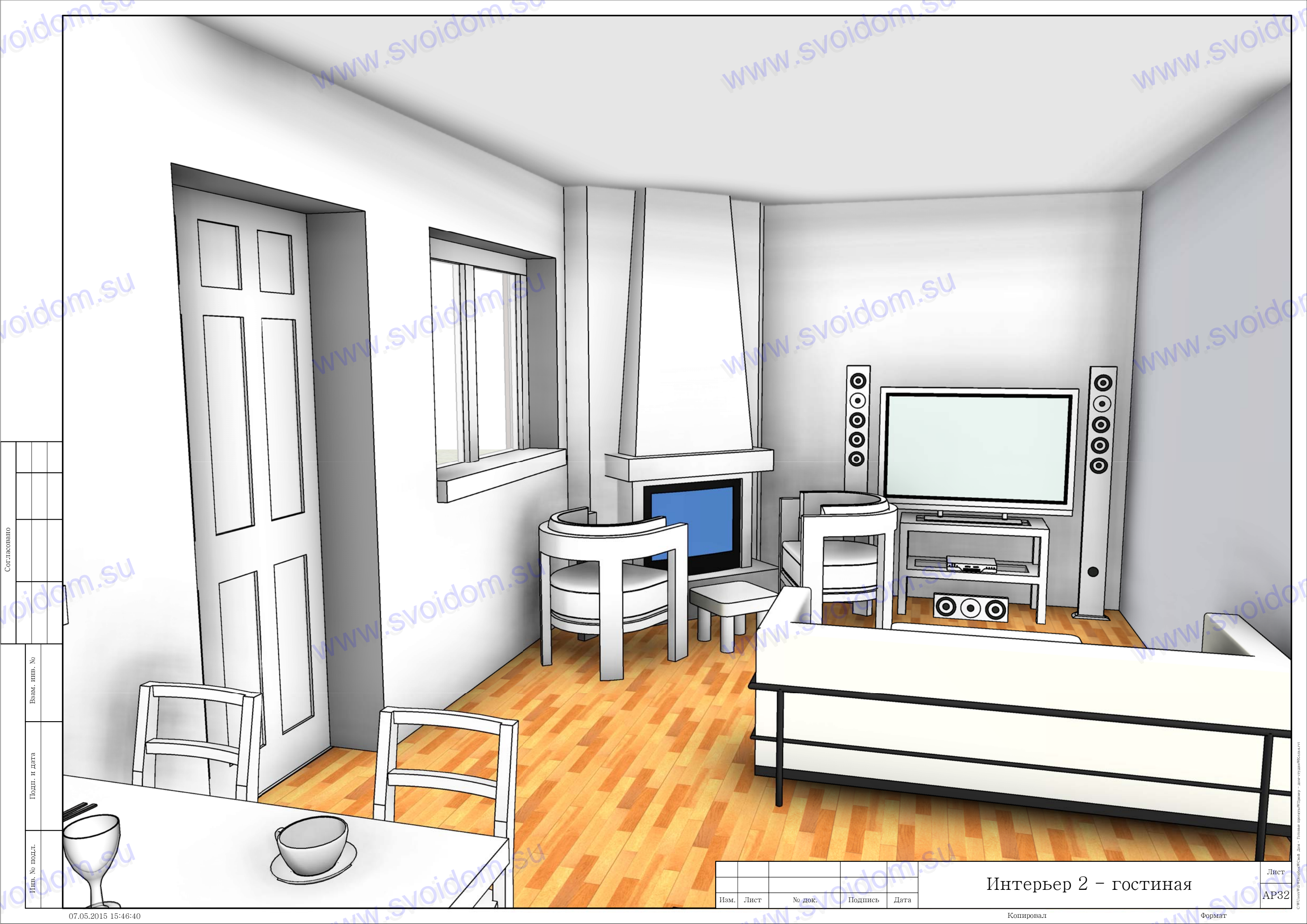
Подп. и дата

Инв. № подл.

| | | | | |
|------|------|--------|---------|------|
| Изм. | Лист | № док. | Подпись | Дата |
| | | | | |

Интерьер 1 - гостиная

Лист
АР31



Согласовано

| | | |
|--------------|--------------|--------------|
| Изм. № подл. | Подп. и дата | Взам. инв. № |
| | | |



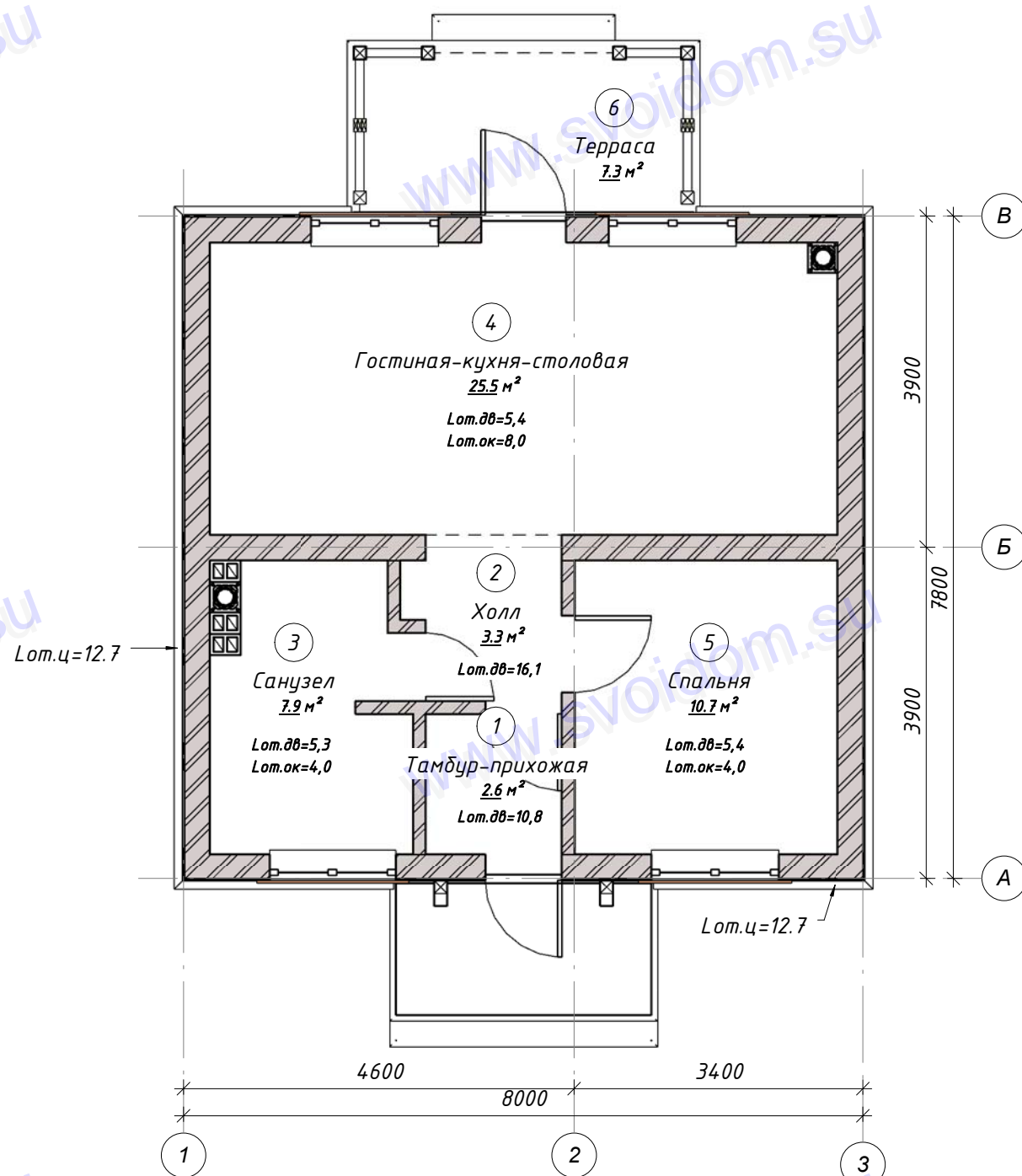
| | | | | |
|------|------|--------|---------|------|
| Изм. | Лист | № док. | Подпись | Дата |
| | | | | |

Интерьер 2 - гостиная

Лист
АР32

Ведомость отделки помещений

| Но мер | Помещение | Отделка пола | Площадь пола | Отделка стен | Проемы | Площадь стен | Отделка потолка | Площадь потолка | Примечание |
|------------|-------------------------|--------------------------|---------------------|---------------------|--------|----------------------|--|---------------------|------------|
| 1 | Тамбур-прихожая | Конструкция чистого пола | 2.6 м ² | Отделка стен | 2 | 13.6 м ² | Тонкослойное шпаклевание по гипсокартону, Покраска | 2.6 м ² | |
| 2 | Холл | Конструкция чистого пола | 3.3 м ² | Отделка стен | 4.5 | 11.4 м ² | Тонкослойное шпаклевание по гипсокартону, Покраска | 3.3 м ² | |
| 3 | Санузел | Конструкция чистого пола | 7.9 м ² | Керамическая плитка | 1.9 | 31.4 м ² | Тонкослойное шпаклевание по гипсокартону, Покраска | 7.9 м ² | |
| 4 | Гостиная-кухня-столовая | Конструкция чистого пола | 25.5 м ² | Отделка стен | 4.3 | 50.8 м ² | Тонкослойное шпаклевание по гипсокартону, Покраска | 25.5 м ² | |
| 5 | Спальня | Конструкция чистого пола | 10.7 м ² | Отделка стен | 2 | 31.4 м ² | Тонкослойное шпаклевание по гипсокартону, Покраска | 10.7 м ² | |
| 6 | Терраса | Конструкция чистого пола | 7.3 м ² | - | - | 0.0 м ² | - | 7.3 м ² | |
| Общий итог | | | 57.5 м ² | | | 138.5 м ² | | 57.5 м ² | |



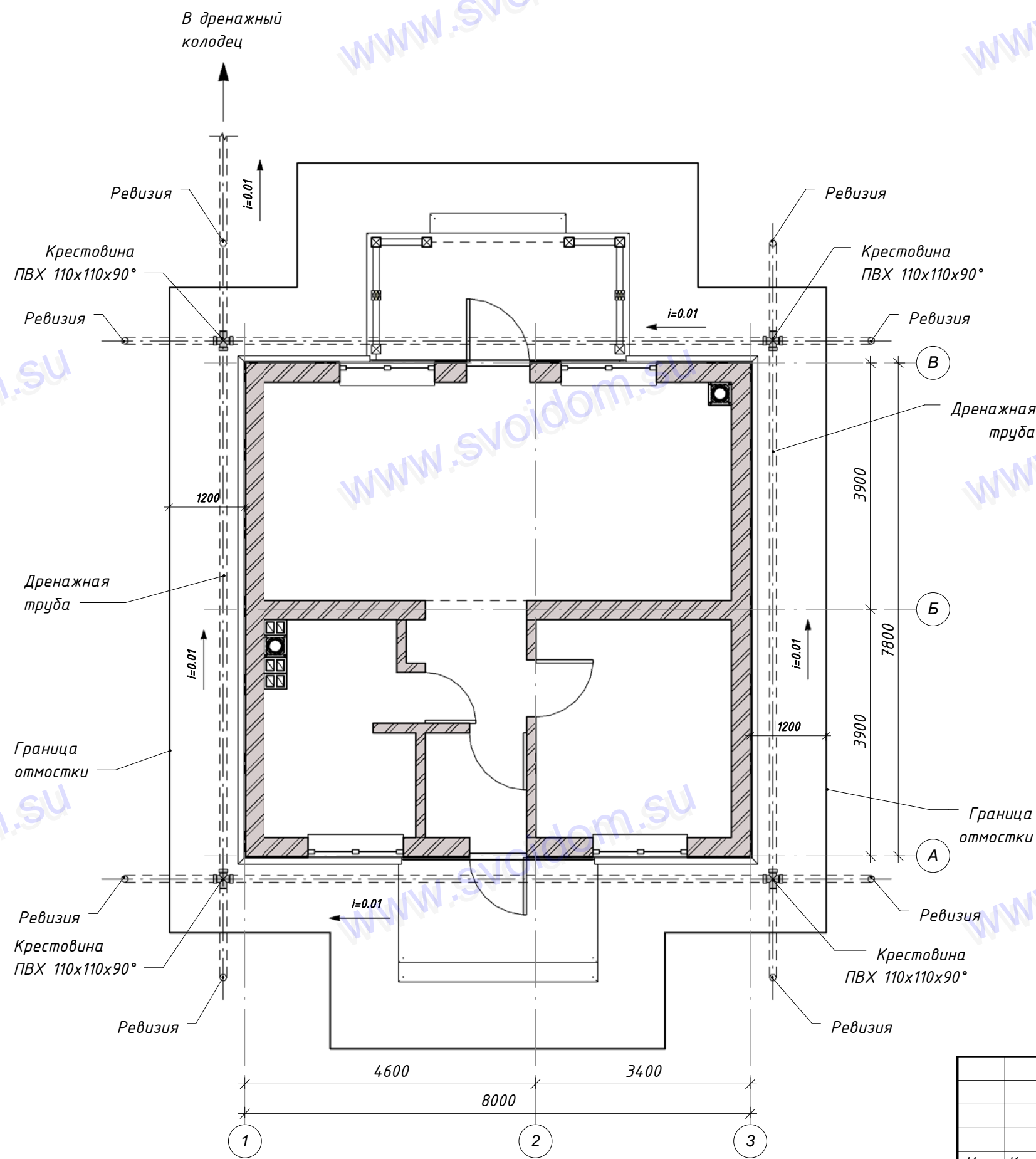
Примечание:

- ② - Номер помещения в спецификации
- Холл - Наименование
- 33.2 м² - Площадь пола, м²
- Лот.дв=5,4 - Длина откосов дверных, м
- Лот.ок=4,0 - Длина откосов оконных, м
- Лот.ц=12,7 - Длина откосов цокольных, м

Согласовано:

| | |
|---------------|--|
| Взаим. инв. № | |
| Подл. и дата | |
| Инв. № подл. | |

| | | | | | | | | | |
|------------|--------------|------|--------|---------|------|--|--------|------|--------|
| | | | | | | ТП001.15-АС | | | |
| | | | | | | Индивидуальный жилой дом | | | |
| | | | | | | Адрес: Московская область, Чеховский район, деревня Троицкое, ул. Строителей, 91 | | | |
| Изм. | Кол.уч. | Лист | № док. | Подпись | Дата | | | | |
| Заказчик | Моисеев В.А. | | | | | Проект "Келья" Собщ=55.7 м2 | Стадия | Лист | Листов |
| Архитектор | Ишаков С.Ю. | | | | | | РД | АР33 | |
| | | | | | | 1 этаж. Ведомость отделки | | | |
| | | | | | | | | | |



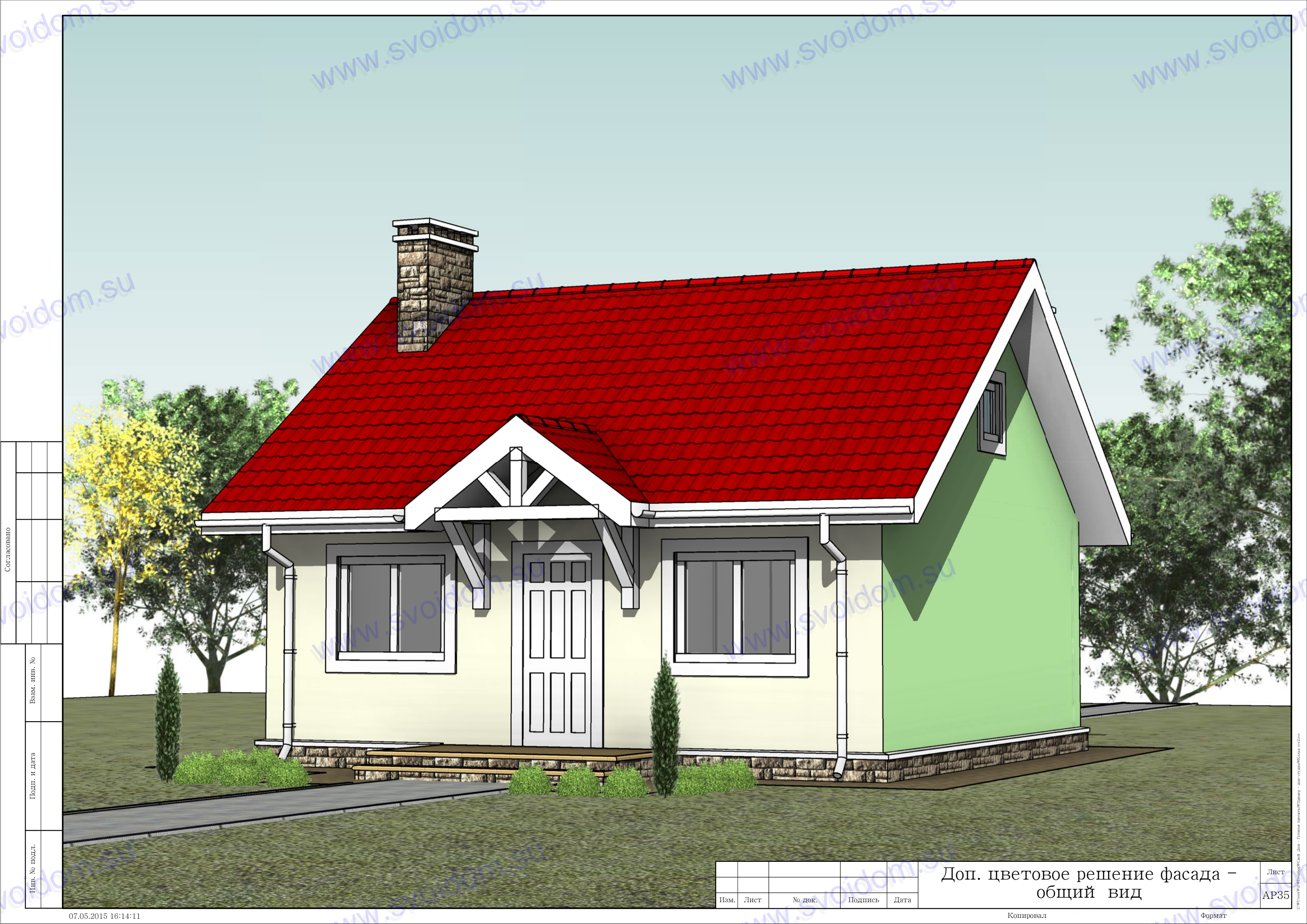
Примечание:

1. Направление отвода дренажа уточнить по месту учитывая рельеф местности и условия площадки строительства.
2. Дренажную трубу уложить с уклоном не менее 1 см на метр в сторону отвода.
3. Дренажную трубу уложить под теплую отмостку для исключения замерзания стоков в дренажной трубе.
4. Дренажную трубу вместе с гравийной засыпкой обернуть в геотекстиль (см. узел 3 на листе АР15).
5. На каждом повороте дренажа выполнить по 2 отвода к ревизионным выпускам для возможности сквозной прочистки дренажной трубы.
6. Подъем к ревизии выполнить через 2 канализационных отвода по 45°.

Согласовано:

| | |
|---------------|--|
| Взаим. инв. № | |
| Подл. и дата | |
| Инв. № подл. | |

| | | | | | | | | | |
|------------|--------------|------|--------|---------|------|--|--------|------|--------|
| | | | | | | ТП001.15-АС | | | |
| | | | | | | Индивидуальный жилой дом | | | |
| | | | | | | Адрес: Московская область, Чеховский район, деревня Троицкое, ул. Строителей, 91 | | | |
| Изм. | Кол.уч. | Лист | № док. | Подпись | Дата | | | | |
| | | | | | | | | | |
| Заказчик | Моисеев В.А. | | | | | Проект "Келья" Собщ=55.7 м2 | Стадия | Лист | Листов |
| Архитектор | Ишаков С.Ю. | | | | | | РД | АР34 | |
| | | | | | | Схема дренажа | | | |



Согласовано

Взам. инв. №

Подп. и дата

Инв. № подл.

| | | | | |
|------|------|--------|---------|------|
| Изм. | Лист | № док. | Подпись | Дата |
| | | | | |

Доп. цветовое решение фасада –
общий вид

Лист
АР35



Согласовано:

| | |
|---------------|--|
| Взаим. инв. № | |
| Подл. и дата | |
| Инв. № подл. | |

| | | | | | | | | | |
|------------|--------------|------|--------|---------|------|--|--------|------|--------|
| | | | | | | ТП001.15-АС | | | |
| | | | | | | Индивидуальный жилой дом | | | |
| | | | | | | Адрес: Московская область, Чеховский район, деревня Троицкое, ул. Строителей, 91 | | | |
| Изм. | Кол.уч. | Лист | № док. | Подпись | Дата | | Стадия | Лист | Листов |
| Заказчик | Моисеев В.А. | | | | | Проект "Келья" Собщ=55.7 м2 | РД | АР36 | |
| Архитектор | Ишаков С.Ю. | | | | | | | | |
| | | | | | | Доп. цветовое решение фасада - фасад 1-4 | | | |
| | | | | | | | | | |