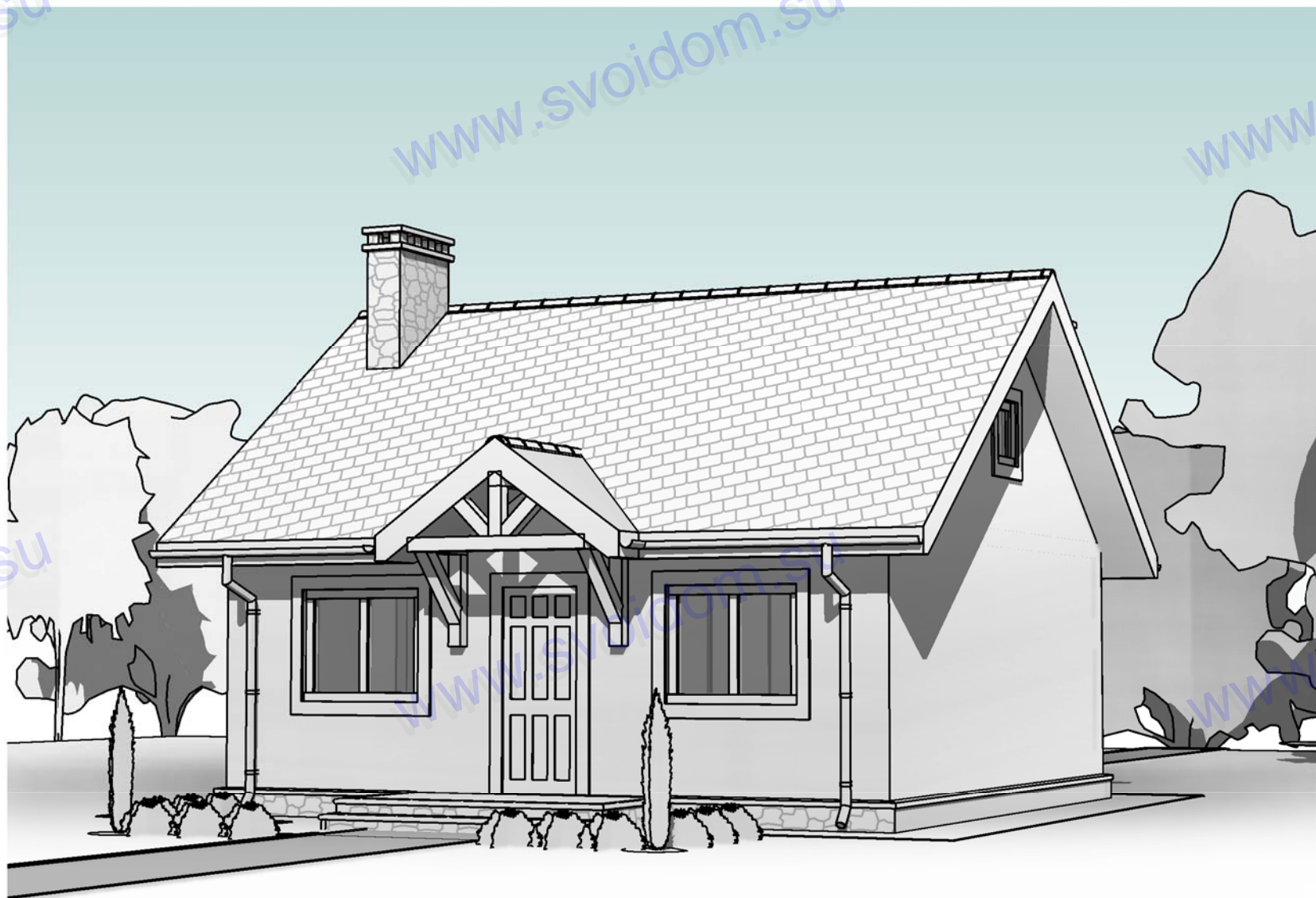


ПРОЕКТ "КЕЛЬЯ"

Архитектурные решения (АР)



Архитектурное бюро "СвойДом"

Объект: Жилой дом

Адрес объекта: Московская область, Чеховский район, деревня Троицкое, ул. Строителей, 91

Заказчик: Мусеев В.А.

Общая площадь = 55,7 м²

- Москва 2015 г. -



Перечень чертежей основного комплекта АР

№ п/п	Наименование	Примечание
AP01	Общие данные	
AP02	1 этаж. Планировочные решения	
AP03	1 этаж. Кладочный план	
AP04	1 этаж. Схема расположения перемычек	
AP05	Чердак. Кладочный план	
AP06	1 этаж. Диагонали	
AP07	1 этаж. План выпусков канализации	
AP08	План кровли	
AP09	Разрез 1-1	
AP10	Разрез 2-2	
AP11	Крыльцо К1	
AP12	Крыльцо К2	
AP13	Вентканалы, дымоходы	
AP14	Узлы	
AP15	Заполнение дверных проемов	
AP16	Заполнение оконных проемов	
AP17	Узел установки окна	
AP18	Узел установки двери	
AP19	Фасад 1-4	
AP20	Фасад 4-1	
AP21	Фасад А-Д	
AP22	Фасад Д-А	
AP23	1 этаж ЗД 1	
AP24	1 этаж ЗД 2	
AP25	Вид 1	
AP26	Вид 2	
AP27	Вид 3	
AP28	Вид 4	
AP29	Вид 5	
AP30	Вид 6	
AP31	Интерьер 1 - гостиная	
AP32	Интерьер 2 - гостиная	
AP33	1 этаж. Ведомость отделки	
AP34	Схема дренажа	

Ведомость отделки фасадов

Тип отделки	Площадь, м ²	Примечание
Камень природный	14.9	Фасад
Штукатурка по арболиту	96.8	Фасад

Ведомость материалов стен

Наименование	Объем, м ³	Площадь, м ²	Примечание
Арболит 150	3.96	26.4	
Арболит 300	32.17	107.2	Из них U блоки = 4.1 м ³ (110 блоков размерами 500x300x250)
Штукатурка	0.09	9.9	

Экспликация помещений

№ п/п	Наименование	Площадь, м ²	Примечание
1	Тамбур-прихожая	2.6	
2	Холл	3.3	
3	Санузел	7.9	
4	Гостиная-кухня-столовая	25.5	
5	Спальня	10.7	
6	Терраса	7.3	
		57.5	

Общие данные:

Характеристика района строительства:

Климатический район - IIВ
 Температура воздуха наиболее холодной пятидневки = -29°С;
 Продолжительность отопительного периода = 223 дня;
 Средняя температура воздуха отопительного периода = -1,3°С;
 Вес снегового покрова на горизонтальной поверхности = 180 кг/м²
 Давление ветра на высоте 10м = 23 кг/м²
 Сейсмичность площадки строительства = 5 баллов

Технико-экономические показатели:

Общая площадь = 55,7 м²
 Жилая площадь = 36,2 м²
 Площадь застройки = 78,7 м²
 Высота здания в коньке = 6,25 м

Конструктивные решения:

Фундамент - утепленная плита.
Стены несущие из арболита толщиной 300 мм, перегородки из арболита толщиной 150 мм.
Перекрытие чердачное утепленное - толщиной 200 мм, по деревянным балкам сечением 50x200. Слои утепления 200 мм между балками + 50 мм сверху поперек балок между брусками.
Стропильная система - наслонные стропила из доски 50x200.
Покрытие кровли - допустимо использовать металлочерепицу, гибкую черепицу, цементно-песчаную черепицу, фальцевый металл.

ТП001.15-АС

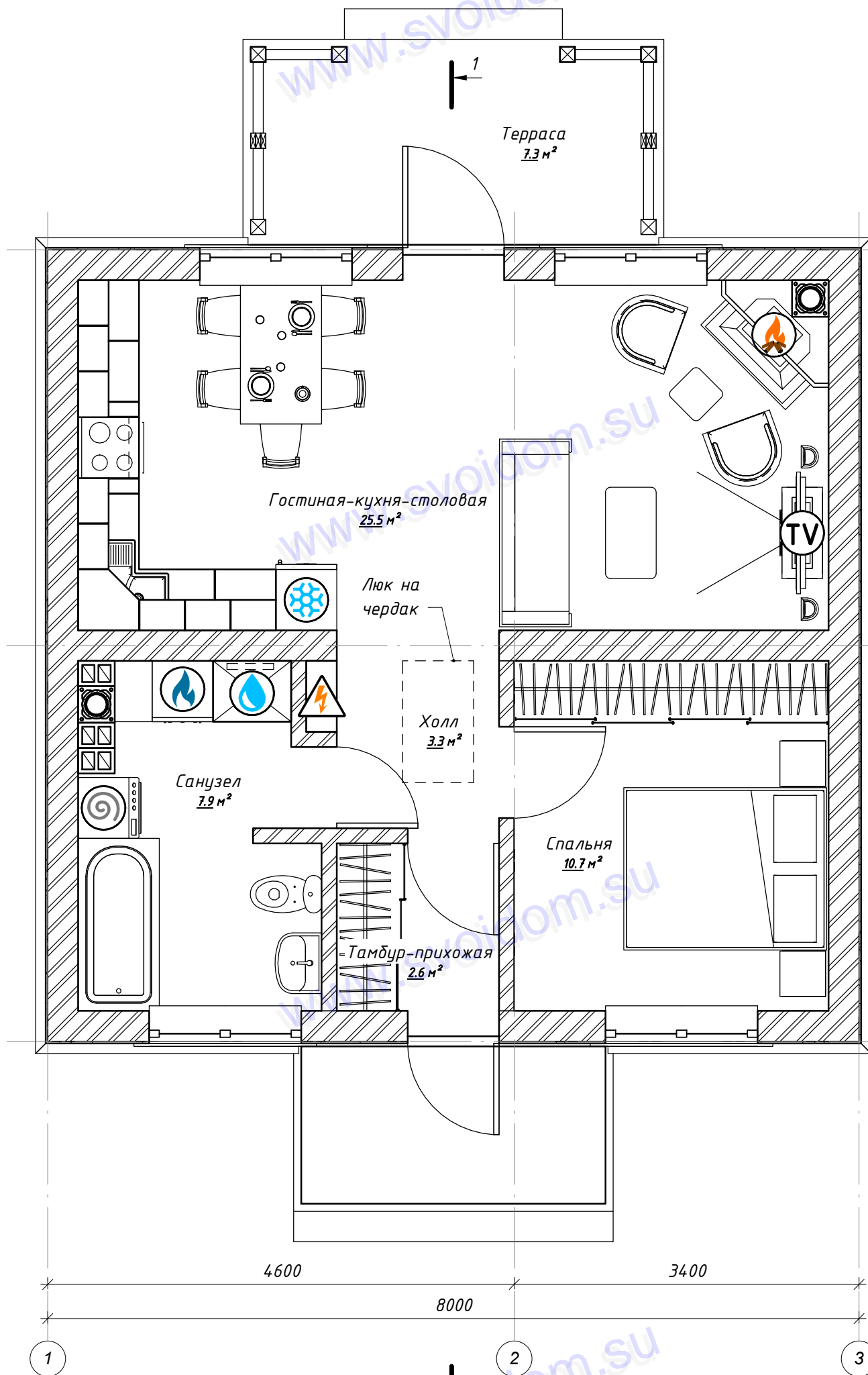
Индивидуальный жилой дом									
Адрес: Московская область, Чеховский район, деревня Троицкое, ул. Строителей, 91									
Изм.	Кол.уч.	Лист	№ док.	Подпись	Дата				
Заказчик					Моисеев В.А.	Проект "Келья" Собщ=55.7 м ²	Стадия	Лист	Листов
Архитектор					Ишаков С.Ю.				
Общие данные									

Согласовано:

Взаим. инв. №

Подл. и дата

Инв. № подл.



Экспликация помещений 1 этажа		
№ п/п	Наименование	Площадь, м ²
1	Тамбур-прихожая	2.6
2	Холл	3.3
3	Санузел	7.9
4	Гостиная-кухня-столовая	25.5
5	Спальня	10.7
6	Терраса	7.3
	Итого	57.5

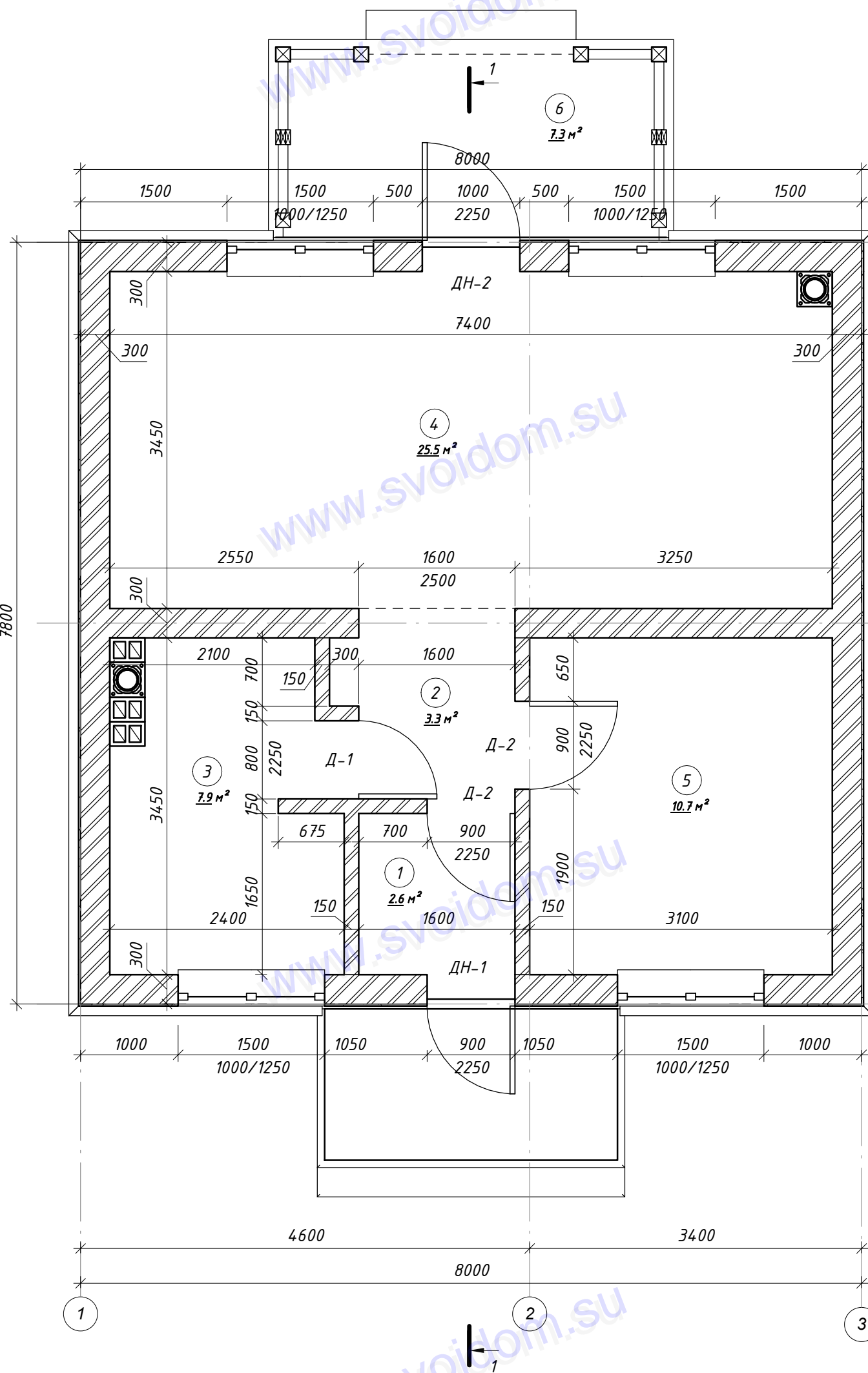
Условные обозначения:

-  - Стиральная машина
-  - Додоподготовка
-  - Электрощиток, ИБП
-  - Газовый котел
-  - Дровяной камин
-  - Холодильник

						ТП001.15-АС			
						Индивидуальный жилой дом			
						Адрес: Московская область, Чеховский район, деревня Троицкое, ул. Строителей, 91			
Изм.	Кол.уч.	Лист	№ док.	Подпись	Дата	Проект "Келья" Собщ=55.7 м2	Стадия	Лист	Листов
							РД	АР02	
Заказчик	Моисеев В.А.					1 этаж. Планировочные решения			
Архитектор	Ишаков С.Ю.								
									

Согласовано:

Инв. № подл.	Подл. и дата	Взам. инв. №



№ п/п	Наименование	Площадь, м ²
1	Тамбур-прихожая	2.6
2	Холл	3.3
3	Санузел	7.9
4	Гостиная-кухня-столовая	25.5
5	Спальня	10.7
6	Терраса	7.3
		57.5

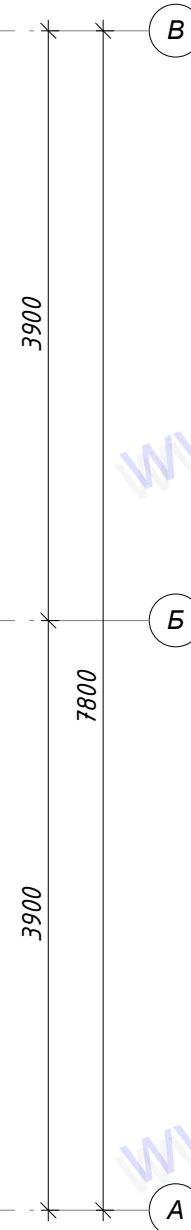
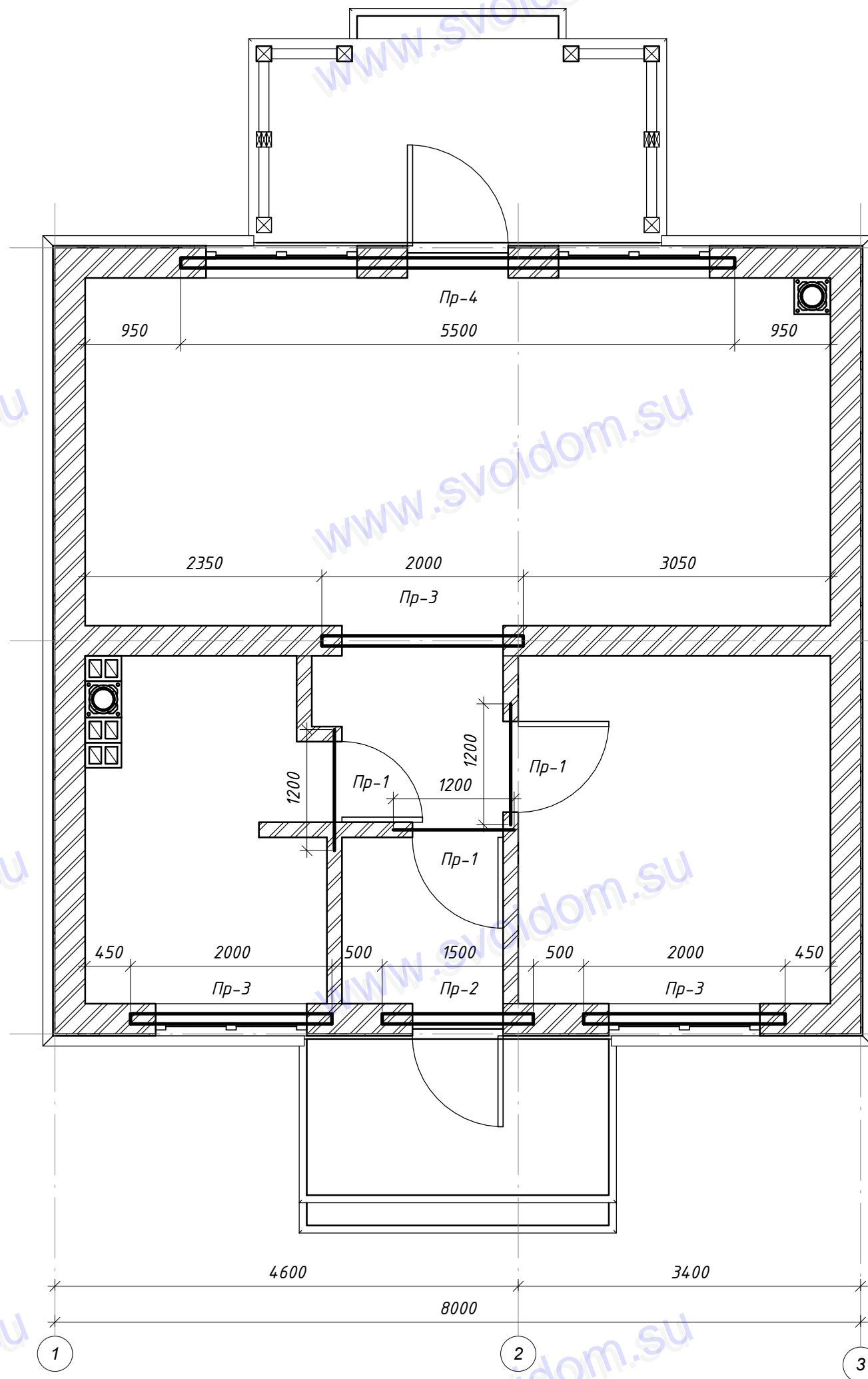


						ТП001.15-АС			
						Индивидуальный жилой дом			
						Адрес: Московская область, Чеховский район, деревня Троицкое, ул. Строителей, 91			
Изм.	Кол.уч.	Лист	№ док.	Подпись	Дата	Проект "Келья" Собщ=55.7 м2	Стадия	Лист	Листов
							РД	АР03	
Заказчик	Моисеев В.А.					1 этаж. Кладочный план			
Архитектор	Ишаков С.Ю.								

Согласовано:

Взаим. инв. №	
Подл. и дата	
Инв. № подл.	

Спецификация перемычек				
Марка	Кол-во	Длина перемычки, мм	Ширина проема, мм	Примечание
Пр-1	3	1200	800-900	
Пр-2	3	1500	750-1000	
Пр-3	3	2000	1500	
Пр-4	1	5500		Общая на 3 проема



Примечание:

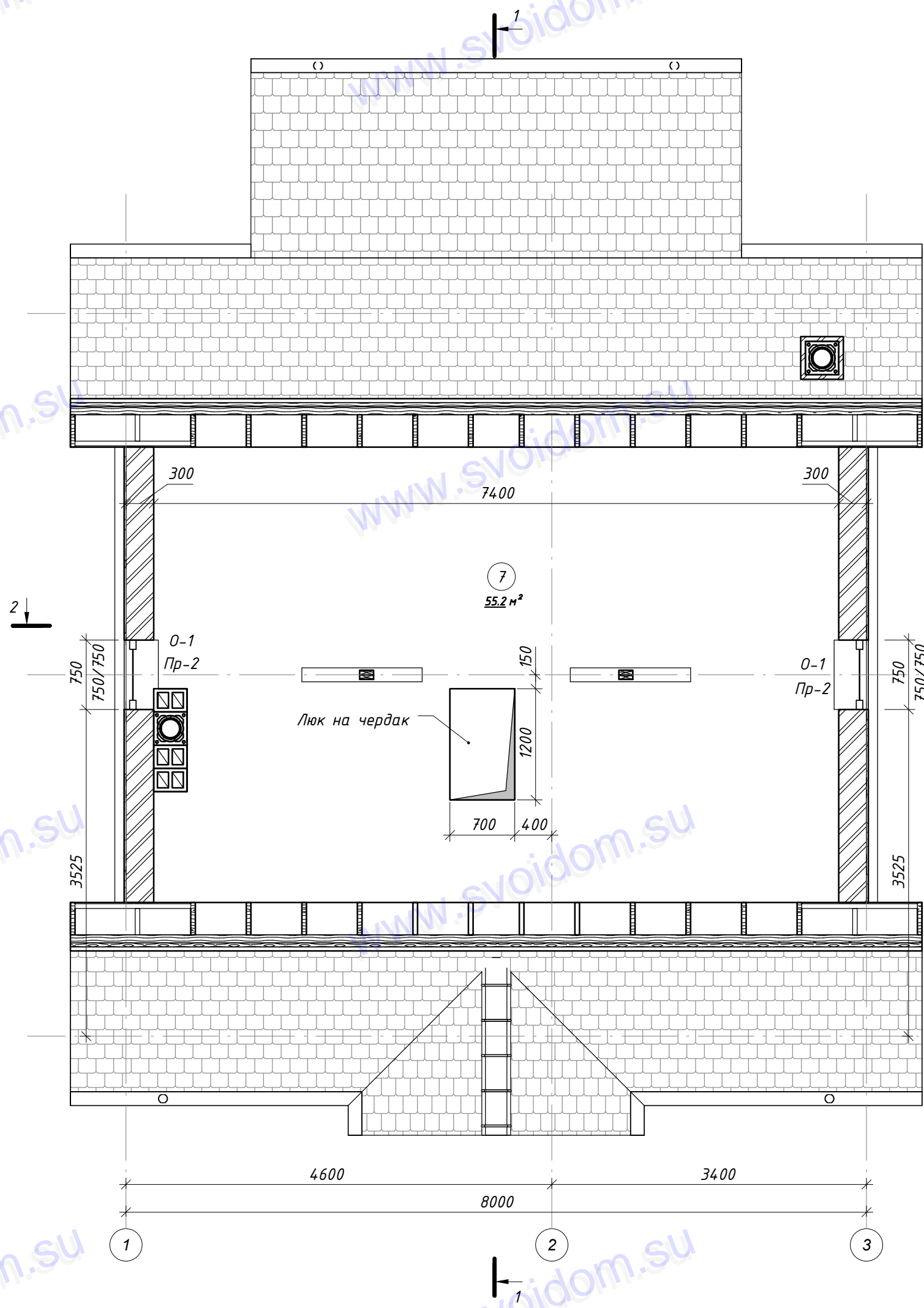
1. Устройство и армирование перемычек см. раздел КР, лист КР08.

ТП001.15-АС							
Индивидуальный жилой дом							
Адрес: Московская область, Чеховский район, деревня Троицкое, ул. Строителей, 91							
Изм.	Кол.уч.	Лист	№ док.	Подпись	Дата		
Заказчик	Моисеев В.А.						
Архитектор	Ишаков С.Ю.						
Проект "Келья" Собщ=55.7 м2					Стадия	Лист	Листов
1 этаж. Схема расположения перемычек					РД	АР04	

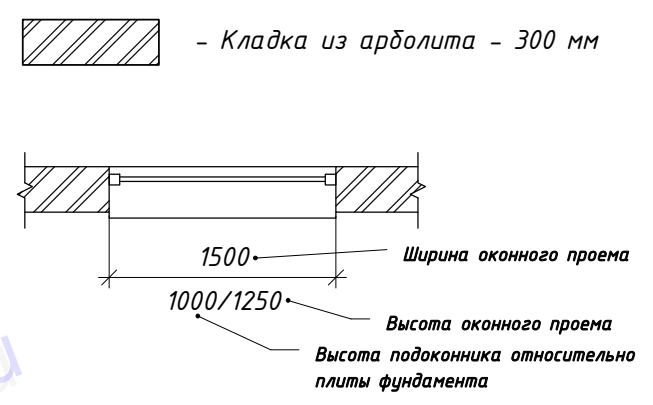
Согласовано:

Взаим. инв. №	
Подл. и дата	
Инв. № подл.	

Экспликация помещений чердака		
№ п/п	Наименование	Площадь, м ²
7	Чердак	55.2



Условные обозначения:



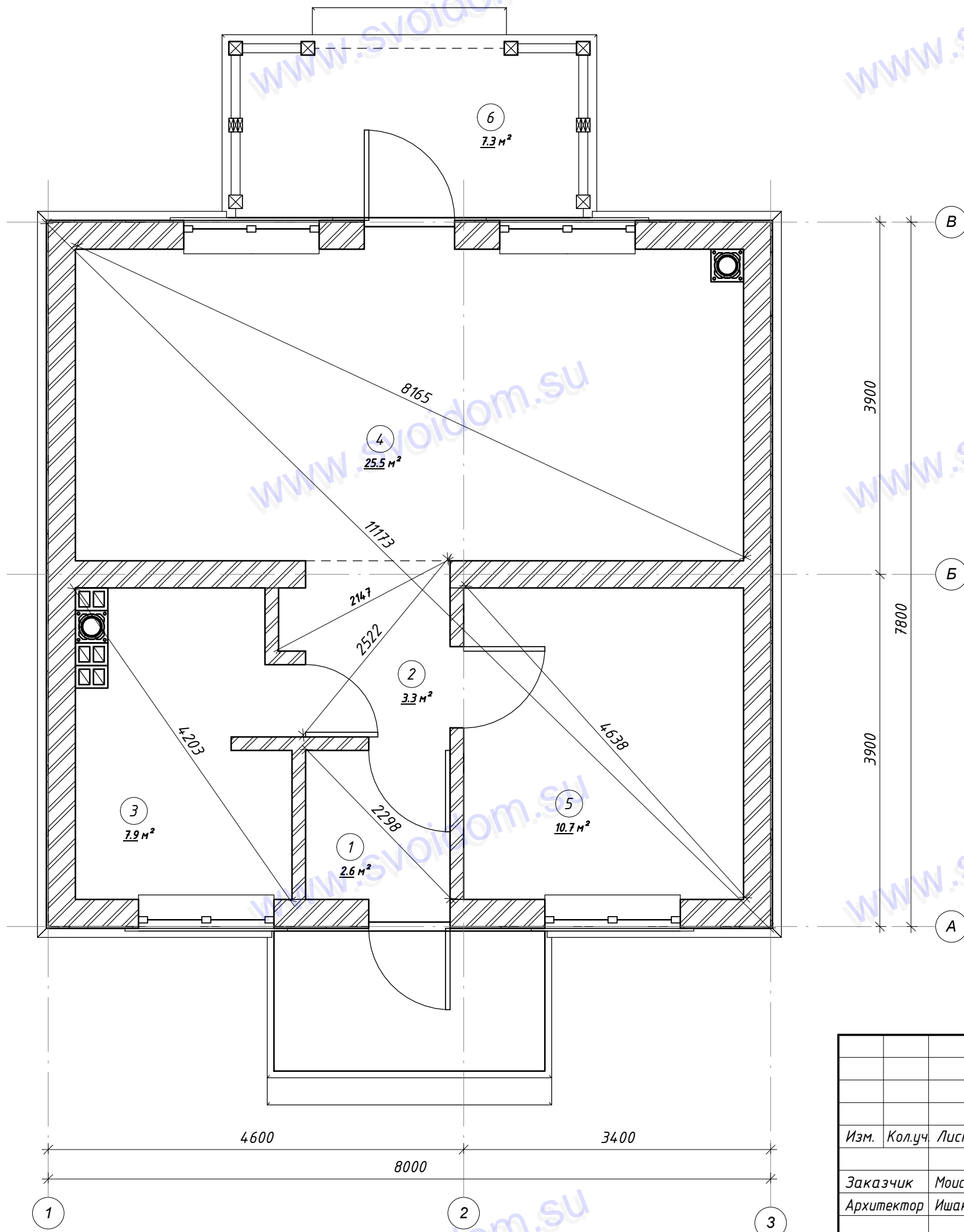
Примечание:

1. Устройство и армирование перемычек см. раздел КР, лист КР08.
2. Окна см. лист 16.

Согласовано:

Инв. № подл.	Подл. и дата	Взаим. инв. №

ТП001.15-АС					
Индивидуальный жилой дом					
Адрес: Московская область, Чеховский район, деревня Троицкое, ул. Строителей, 91					
Изм.	Кол.уч.	Лист	№ док.	Подпись	Дата
Заказчик	Моисеев В.А.		Проект "Келья" Собщ=55.7 м2		
Архитектор	Ишаков С.Ю.		РД АР05		
Чердак. Кладочный план					

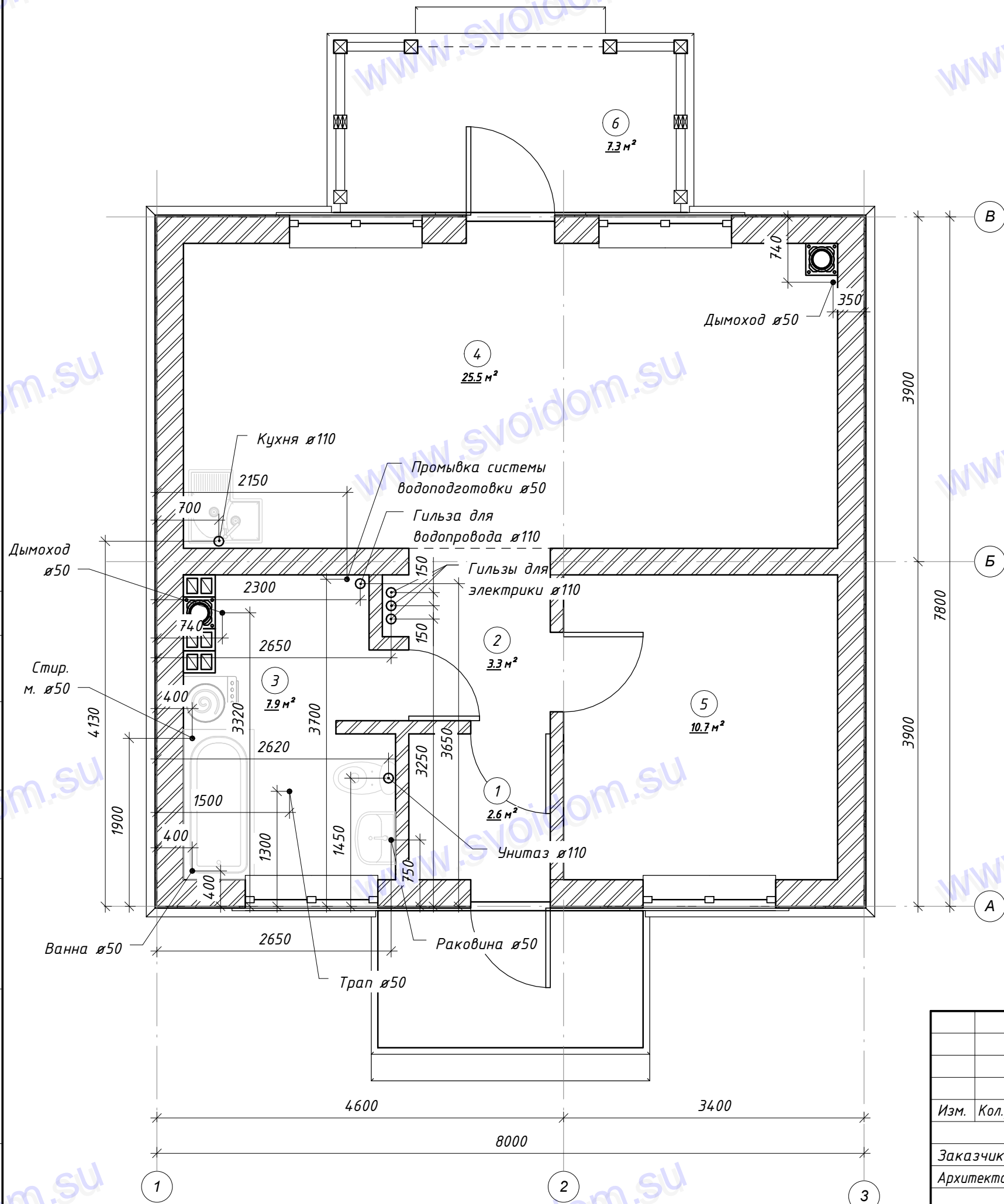


Экспликация помещений 1 этажа		
№ п/п	Наименование	Площадь, м ²
1	Тамбур-прихожая	2.6
2	Холл	3.3
3	Санузел	7.9
4	Гостиная-кухня-столовая	25.5
5	Спальня	10.7
6	Терраса	7.3
		57.5

Согласовано:

Инв. № подл.	
Подл. и дата	
Взаим. инв. №	

						ТП001.15-АС			
						Индивидуальный жилой дом			
						Адрес: Московская область, Чеховский район, деревня Троицкое, ул. Строителей, 91			
Изм.	Кол.уч.	Лист	№ док.	Подпись	Дата				
						Проект "Келья" Собщ=55.7 м2	Стадия	Лист	Листов
						Заказчик Моисеев В.А.	РД	АР06	
						Архитектор Ишаков С.Ю.			
						1 этаж. Диагонали			



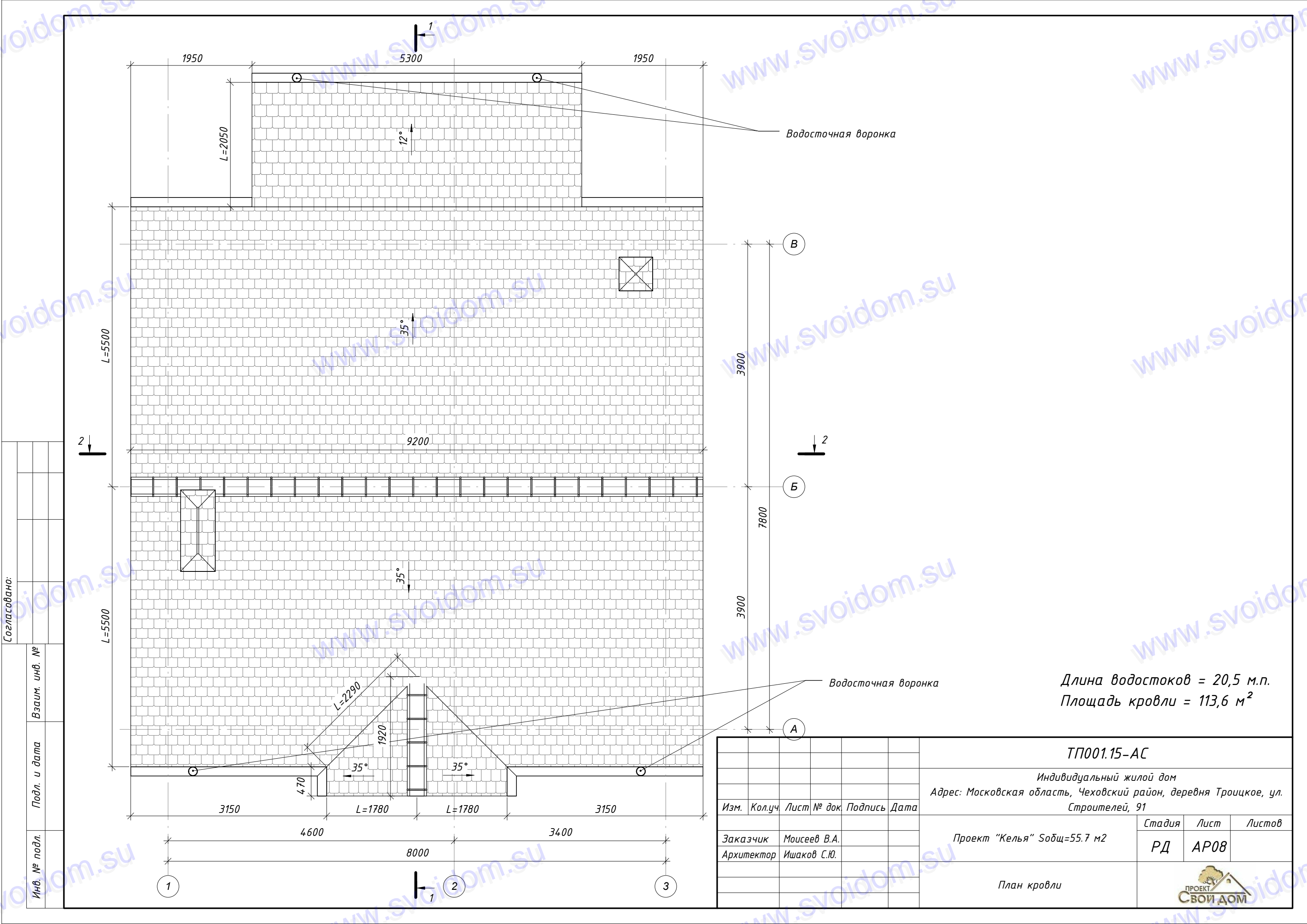
№ п/п	Наименование	Площадь, м ²
1	Тамбур-прихожая	2.6
2	Холл	3.3
3	Санузел	7.9
4	Гостиная-кухня-столовая	25.5
5	Спальня	10.7
6	Терраса	7.3
		57.5

№ п.п.	Тип	Кол-во	Примечание
1	Выпуски канализации $\varnothing 50$	7	Армированная ПВХ труба
2	Выпуски канализации $\varnothing 110$	2	Армированная ПВХ труба
3	Выпуски водопровода $\varnothing 110$	1	Гофрированная двухслойная труба
4	Выпуски электрики $\varnothing 110$	3	Гофрированная двухслойная труба

Согласовано:

Взаим. инв. №	
Подл. и дата	
Инв. № подл.	

						ТП001.15-АС		
						Индивидуальный жилой дом		
						Адрес: Московская область, Чеховский район, деревня Троицкое, ул. Строителей, 91		
Изм.	Кол.уч.	Лист	№ док.	Подпись	Дата			
						Проект "Келья" Собщ=55.7 м2		
						Стадия	Лист	Листов
						РД	АР07	
						1 этаж. План выпусков канализации		



Водосточная воронка

Водосточная воронка

Длина водостоков = 20,5 м.п.
Площадь кровли = 113,6 м²

Согласовано:

Взаим. инв. №

Подл. и дата

Инв. № подл.

Изм.	Кол.уч.	Лист	№ док.	Подпись	Дата

ТП001.15-АС

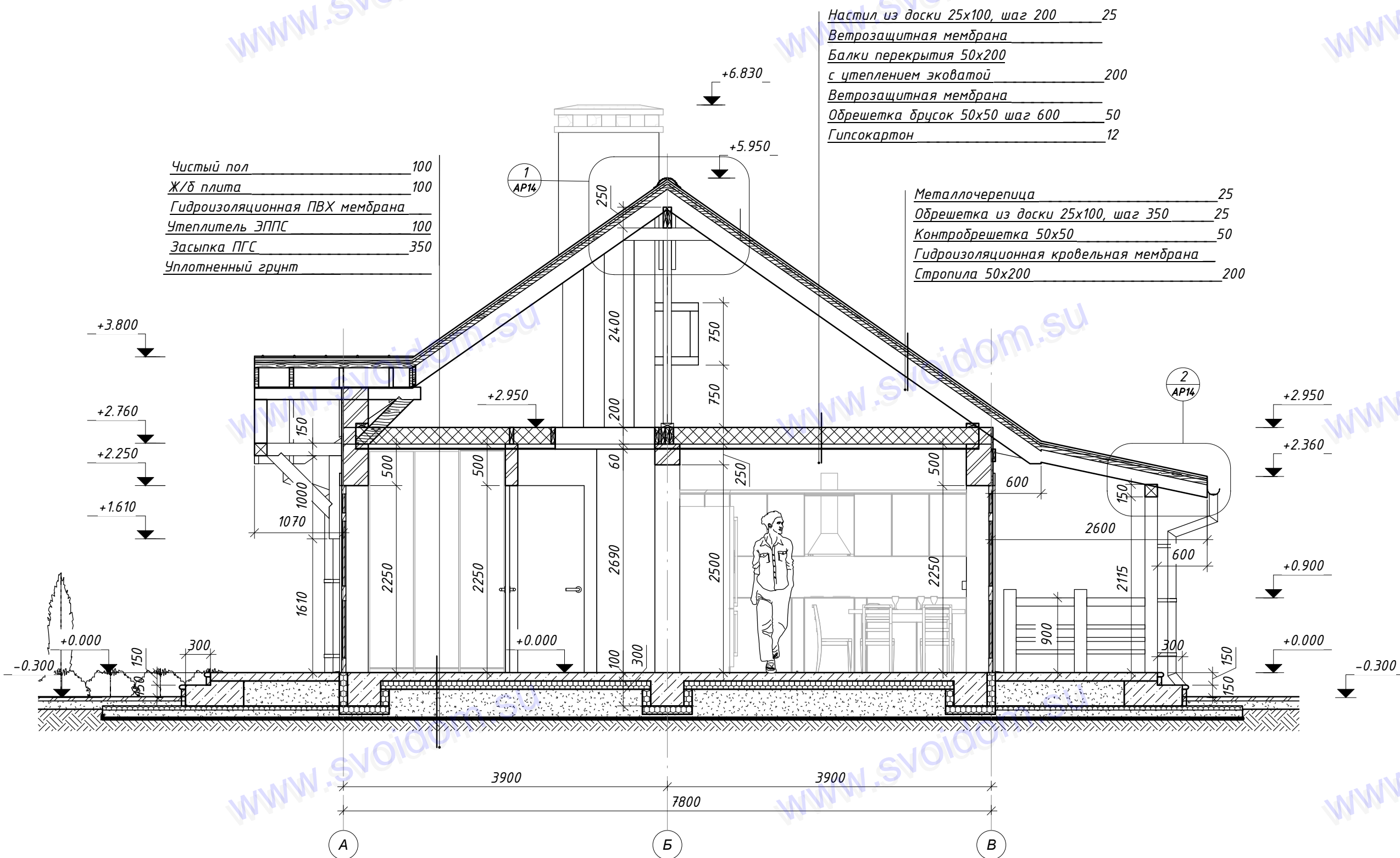
Индивидуальный жилой дом
Адрес: Московская область, Чеховский район, деревня Троицкое, ул. Строителей, 91

Проект "Келья" Собщ=55.7 м2

Стадия	Лист	Листов
РД	АР08	

План кровли





Чистый пол	100
Ж/б плита	100
Гидроизоляционная ПВХ мембрана	
Утеплитель ЭППС	100
Засыпка ПГС	350
Уплотненный гравий	

Настил из доски 25x100, шаг 200	25
Ветрозащитная мембрана	
Балки перекрытия 50x200	
с утеплением эковатой	200
Ветрозащитная мембрана	
Обрешетка брусков 50x50 шаг 600	50
Гипсокартон	12

Металлочерепица	25
Обрешетка из доски 25x100, шаг 350	25
Контробрешетка 50x50	50
Гидроизоляционная кровельная мембрана	
Стропила 50x200	200

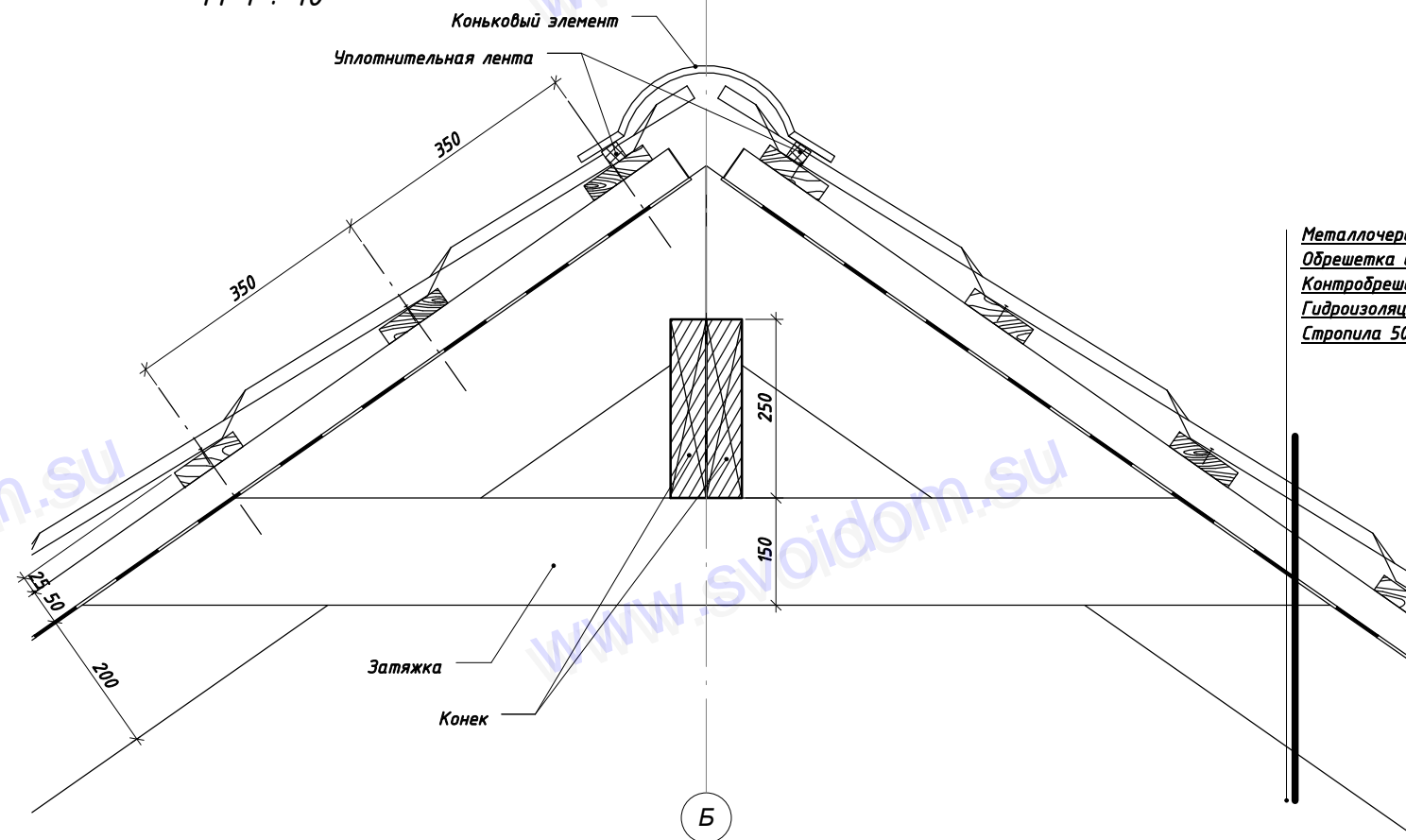
Согласовано:

Взаим. инв. №
Подл. и дата
Инв. № подл.

						ТП001.15-АС		
						Индивидуальный жилой дом		
						Адрес: Московская область, Чеховский район, деревня Троицкое, ул. Строителей, 91		
Изм.	Кол.уч.	Лист	№ док.	Подпись	Дата	Стадия	Лист	Листов
Заказчик	Моисеев В.А.					РД	АР09	
Архитектор	Ишаков С.Ю.							
						Проект "Келья" Собщ=55.7 м2		
						Разрез 1-1		

Узел 1

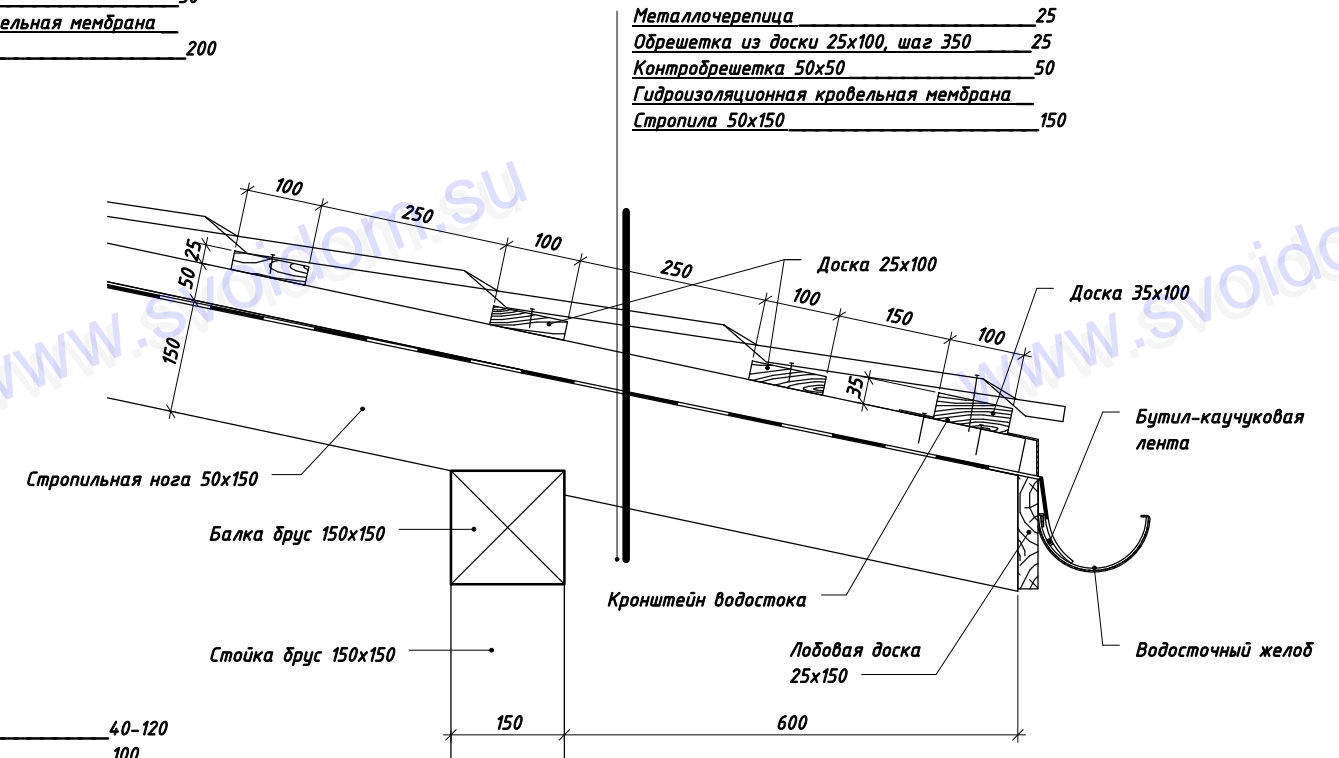
М 1 : 10



Металлочерепица	25
Обрешетка из доски 25x100, шаг 350	25
Контрорешетка 50x50	50
Гидроизоляционная кровельная мембрана	
Стропила 50x200	200

Узел 2

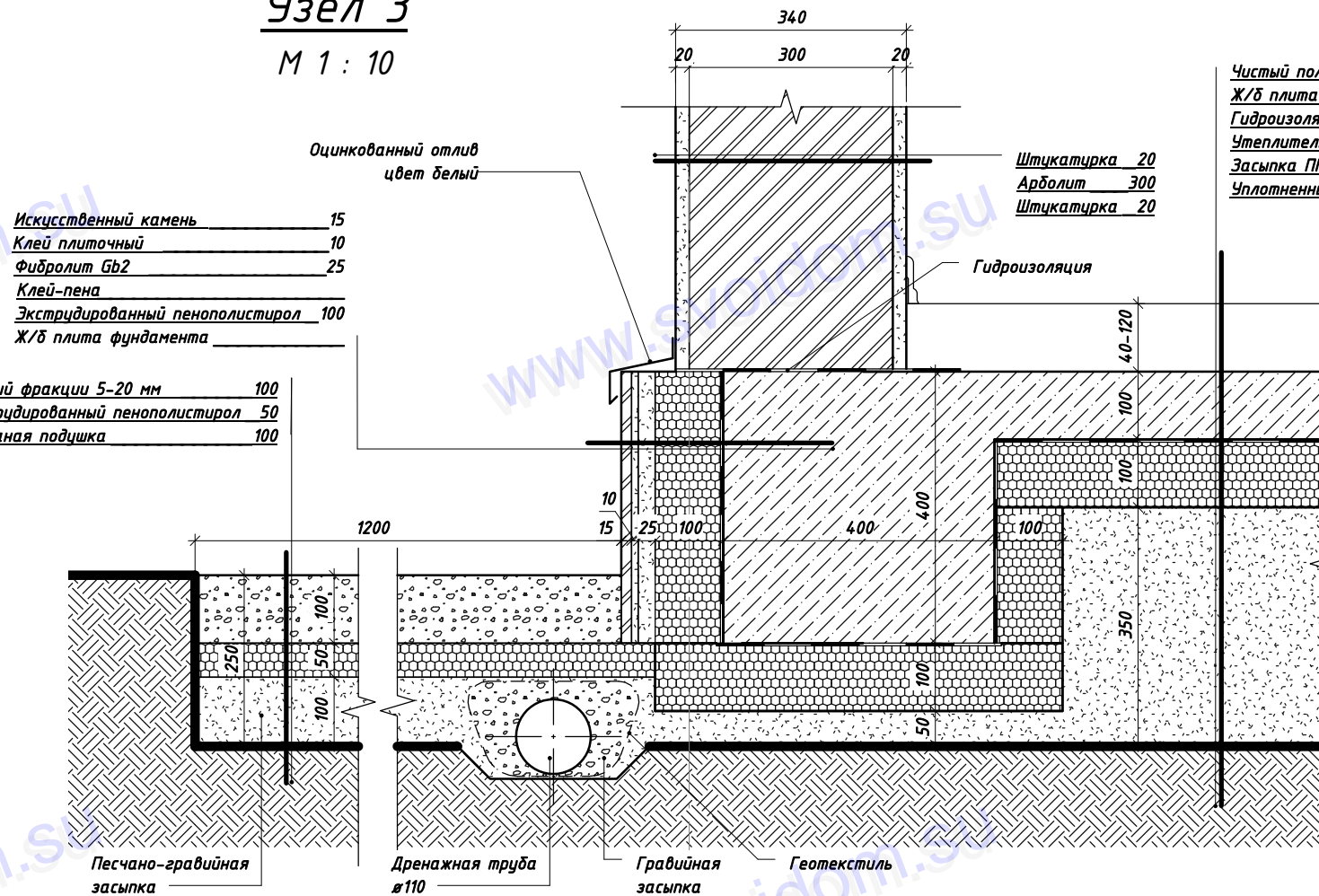
М 1 : 10



Металлочерепица	25
Обрешетка из доски 25x100, шаг 350	25
Контрорешетка 50x50	50
Гидроизоляционная кровельная мембрана	
Стропила 50x150	150

Узел 3

М 1 : 10



Чистый пол	40-120
Ж/б плита	100
Гидроизоляционная ПВХ мембрана	
Утеплитель ЭППС	100
Засыпка ПГС	350
Уплотненный гравит	

Искусственный камень	15
Клей плиточный	10
Фибролит Gb2	25
Клей-пена	
Экструдированный пенополистирол	100
Ж/б плита фундамента	

Гравий фракции 5-20 мм	100
Экструдированный пенополистирол	50
Песчаная подушка	100

Примечание:

1. В цоколе вместо фибролита допустимо устраивать двойной базовый армирующий слой на базе штукатурно-клеевой смеси типа Ceresit CT 85 или Knauf Seveper со штукатурной стеклосеткой.
2. Для лучшей адгезии клей-пены (или штукатурной смеси) к ЭППС, рекомендуется произвести надир поверхности плит ЭППС в целях снятия восковой пленки образующейся при производстве плит ЭППС.

ТП001.15-АС

Индивидуальный жилой дом
Адрес: Московская область, Чеховский район, деревня Троицкое, ул. Строителей, 91

Изм. Кол.уч Лист № док Подпись Дата

Заказчик Моисеев В.А.
Архитектор Ишаков С.Ю.

Проект "Келья" Собщ=55.7 м2

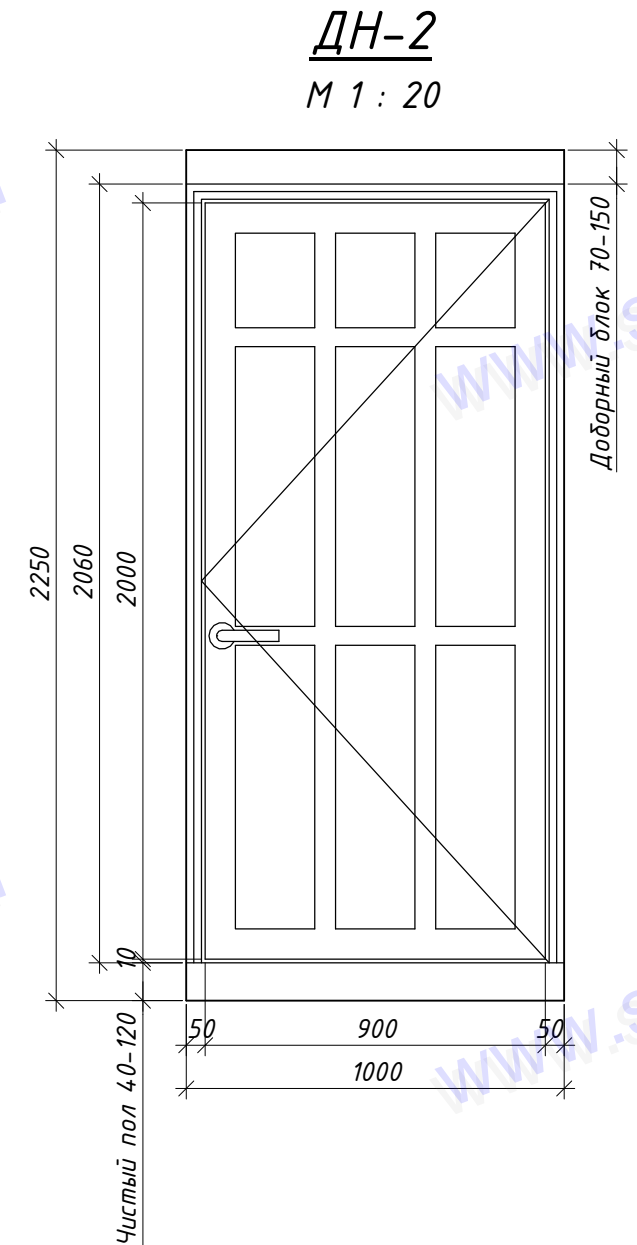
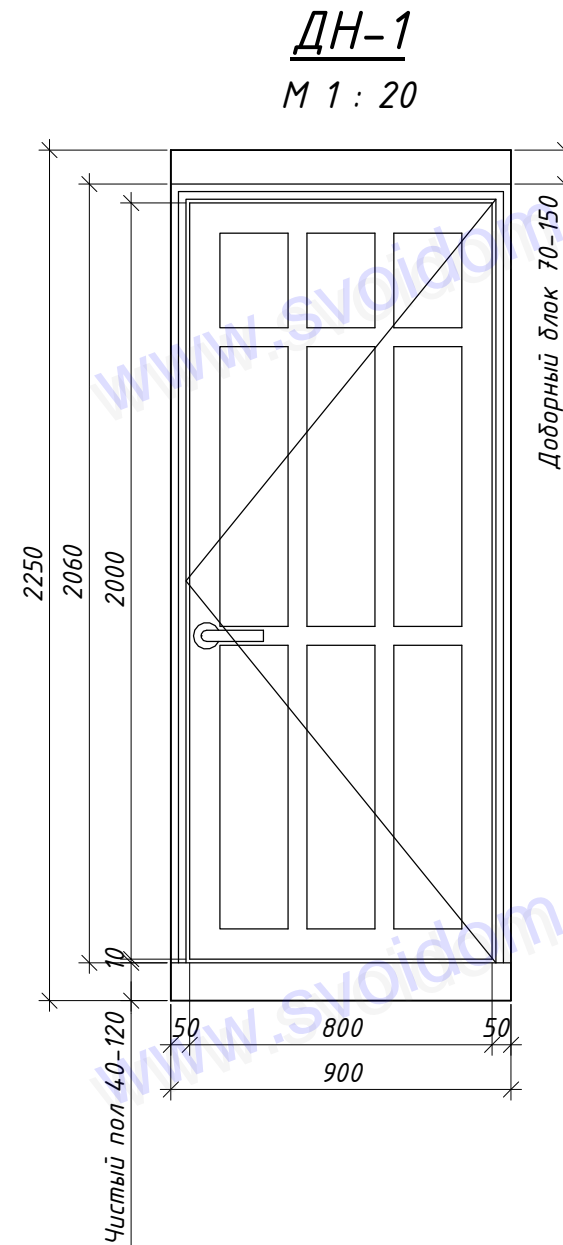
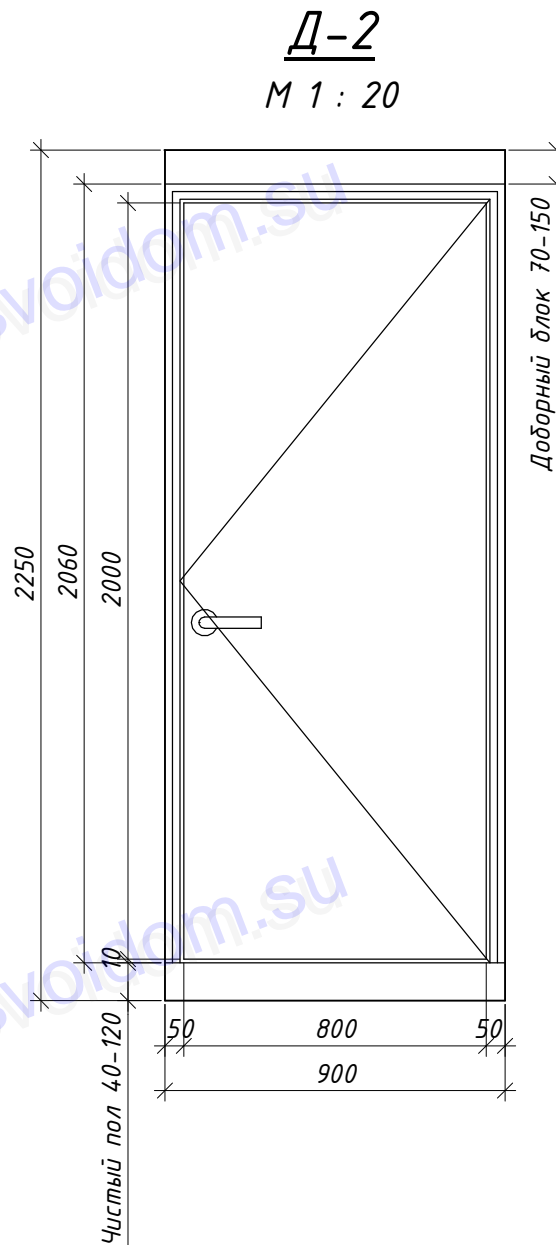
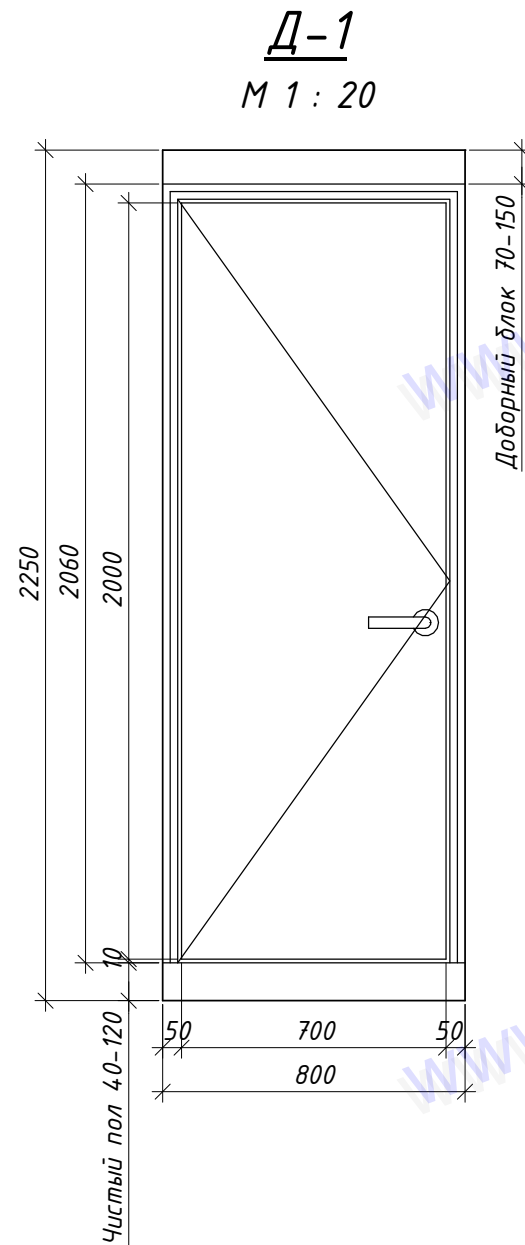
Стадия	Лист	Листов
РД	АР14	

Узлы



Ведомость заполнения дверных проемов

Марка на плане	Наименование	Ширина полотна*, мм	Высота полотна*, мм	Ширина дверного блока, мм	Высота дверного блока, мм	Ширина проема, мм	Высота проема, мм	К-во, шт.
Д-1	ДГ21х8л Дверь внутренняя глухая одностворчатая деревянная, левая	700	2000	760	2060	800	2250	1
Д-2	ДГ21х9 Дверь внутренняя глухая одностворчатая деревянная	800	2000	860	2060	900	2250	2
ДН-1	ДГ21х9 Дверь наружная глухая одностворчатая деревянная	800	2000	860	2060	900	2250	1
ДН-2	ДГ21х10 Дверь наружная глухая одностворчатая деревянная	900	2000	960	2060	1000	2250	1



Примечание:

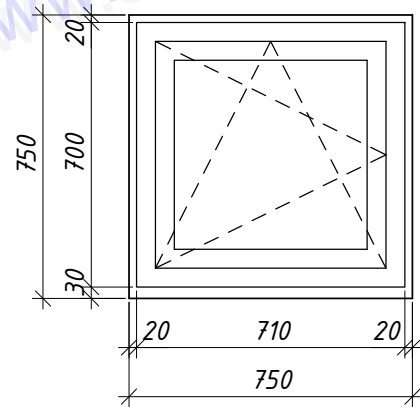
1. Высота дверных проемов в проекте принята с запасом. После устройства чистого пола высоту проема необходимо уменьшить до размера дверной коробки+20 мм.
 2. Для корректировки высоты проема использовать доборный блок выпиливаемый из арболита по месту. Доборные блоки крепить к верху проема на клей-пену и саморезы по дереву.
- * - размеры даны для справки

Изм.	Кол.уч.	Лист	№ док.	Подпись	Дата	ТП001.15-АС		
						Индивидуальный жилой дом		
						Адрес: Московская область, Чеховский район, деревня Троицкое, ул. Строителей, 91		
						Стадия	Лист	Листов
						РД	АР15	
Заказчик Моисеев В.А.						Проект "Келья" Собщ=55.7 м2		
Архитектор Ишаков С.Ю.								
Заполнение дверных проемов								

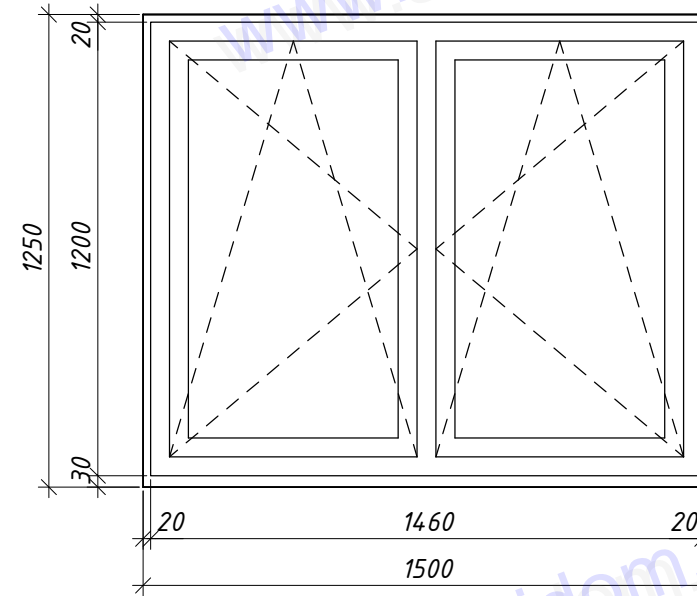
Ведомость заполнения оконных проемов

Марка поз.	Наименование	Ширина окна, мм	Высота окна, мм	Ширина проема, мм	Высота проема, мм	Количество, шт.
0-1	Окно ПВХ одностворчатое с одинарным стеклопакетом с обычными стеклами, рама из профиля Rehau	710	700	750	750	2
0-2	Окно ПВХ двухстворчатое с двойным стеклопакетом с одним i стеклом, рама из профиля Rehau	1460	1200	1500	1250	4

0-1
М 1 : 20



0-2
М 1 : 20

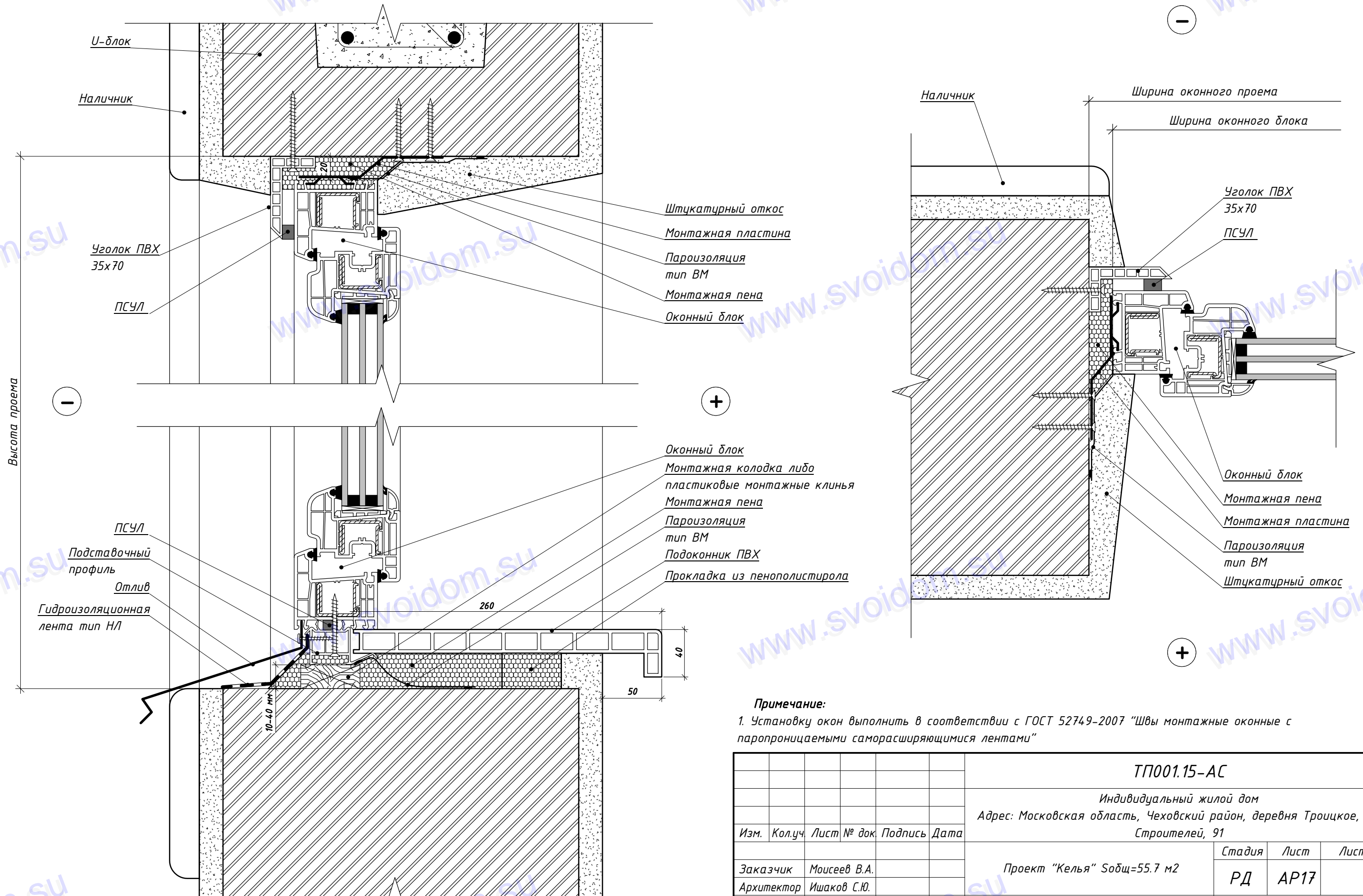


Согласовано:

Взаим. инв. №	
Подл. и дата	
Инв. № подл.	

						ТП001.15-АС			
						Индивидуальный жилой дом			
						Адрес: Московская область, Чеховский район, деревня Троицкое, ул. Строителей, 91			
Изм.	Кол.уч.	Лист	№ док.	Подпись	Дата				
Заказчик	Моисеев В.А.					Проект "Келья" Собщ=55.7 м2	Стадия	Лист	Листов
Архитектор	Ишаков С.Ю.						РД	АР16	
						Заполнение оконных проемов			

Узел установки окна



Примечание:

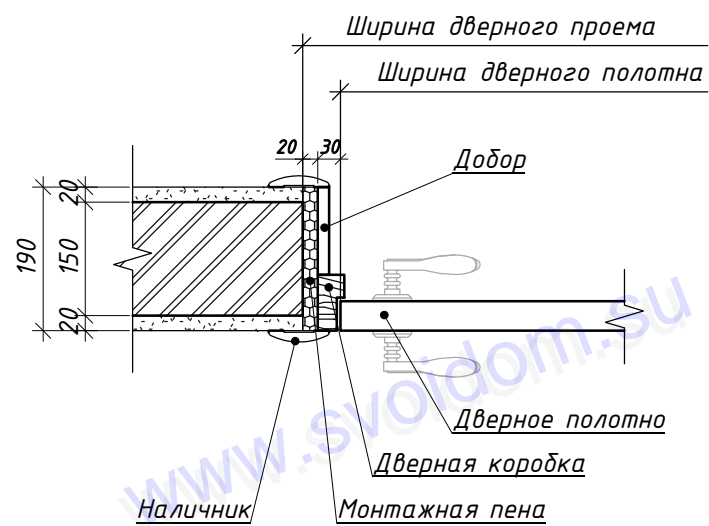
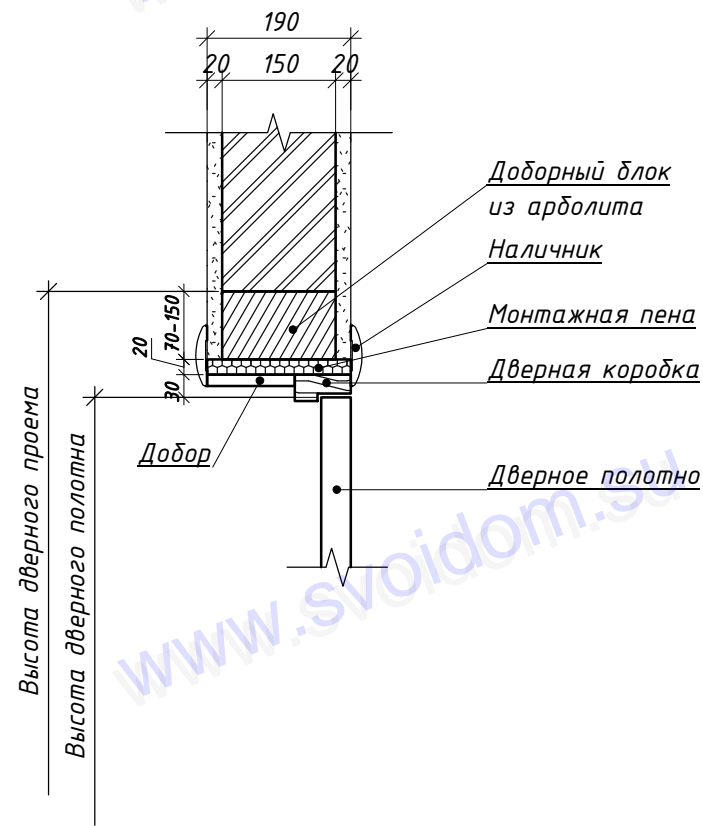
1. Установку окон выполнить в соответствии с ГОСТ 52749-2007 "Швы монтажные оконные с паропроницаемыми саморасширяющимися лентами"

						ТП001.15-АС				
						Индивидуальный жилой дом				
						Адрес: Московская область, Чеховский район, деревня Троицкое, ул. Строителей, 91				
Изм.	Кол.уч.	Лист	№ док.	Подпись	Дата					
Заказчик	Моисеев В.А.					Проект "Келья" Собщ=55.7 м2		Стадия	Лист	Листов
Архитектор	Ишаков С.Ю.							РД	АР17	
						Узел установки окна				

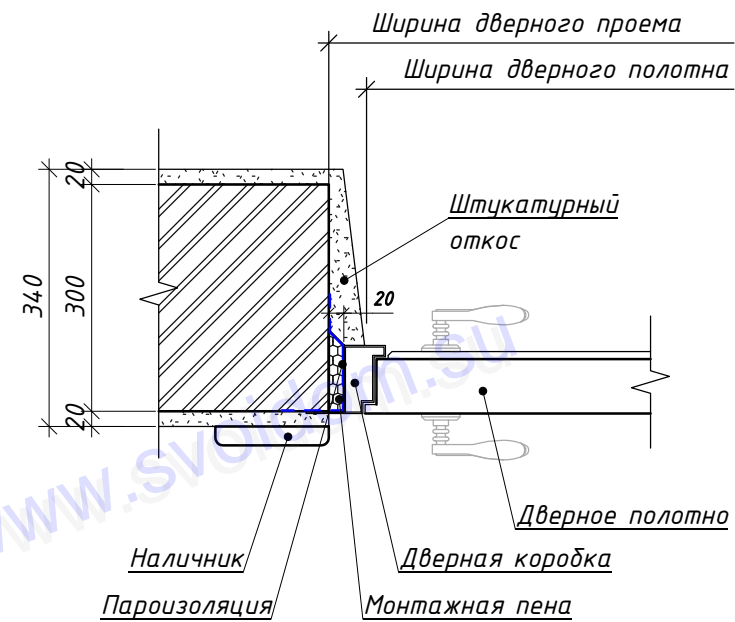
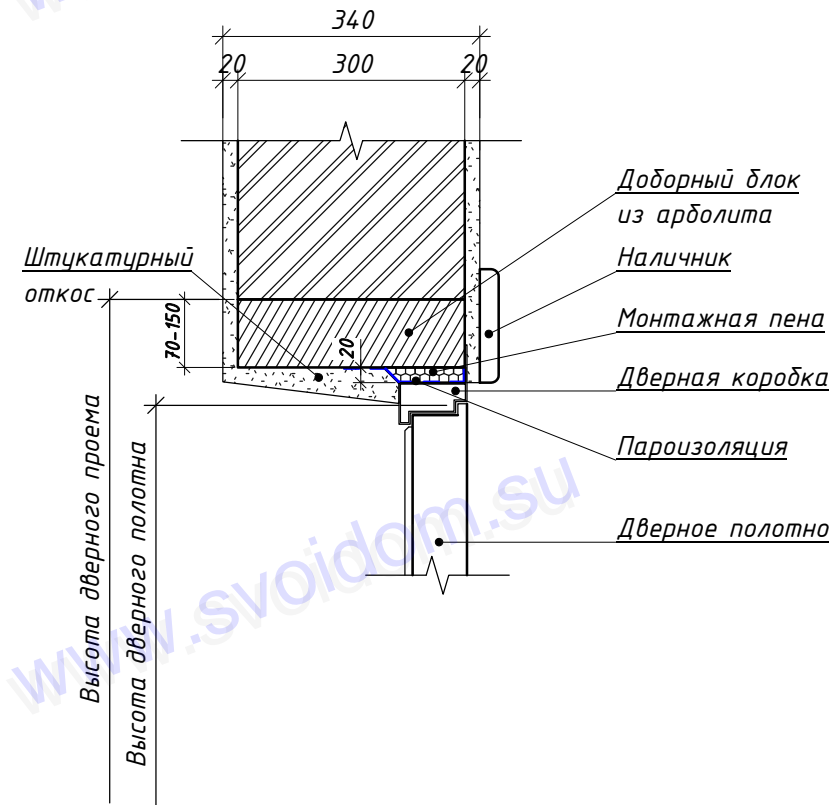
Согласовано:

Инв. № подл.	
Подл. и дата	
Взаим. инв. №	

Узел установки внутренней двери



Узел установки наружной двери



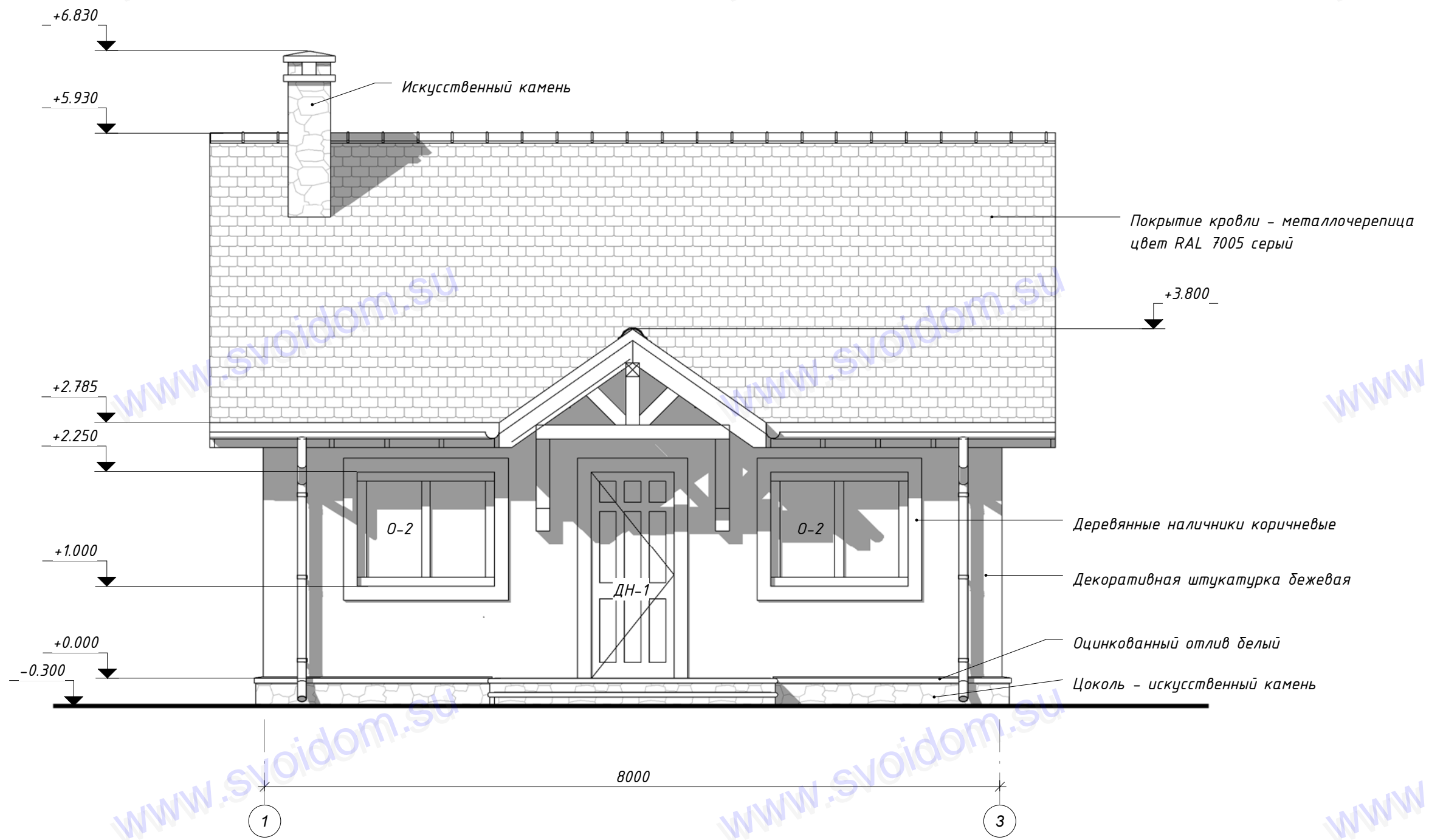
Согласовано:

Инв. № подл.	
Подл. и дата	
Взаим. инв. №	

Примечание:

1. Высота дверных проемов в проекте принята с запасом. После устройства чистого пола высоту проема необходимо уменьшить до размера дверной коробки+20 мм.
2. Для корректировки высоты проема использовать доборный блок выпиливаемый из арболита по месту. Доборные блоки крепить к верху проема на клей-пену и саморезы по дереву.

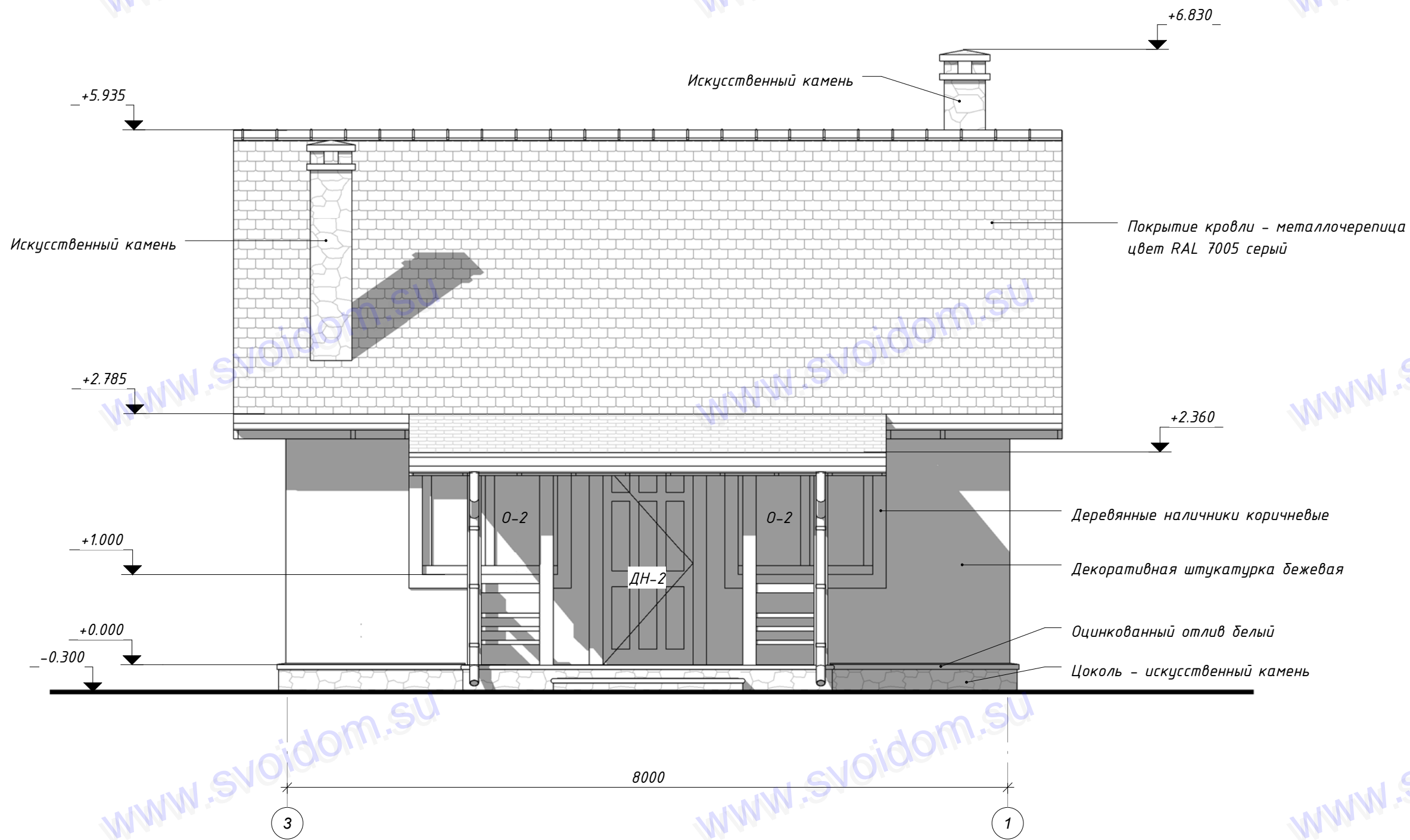
						ТП001.15-АС			
						Индивидуальный жилой дом			
						Адрес: Московская область, Чеховский район, деревня Троицкое, ул. Строителей, 91			
Изм.	Кол.уч	Лист	№ док	Подпись	Дата				
Заказчик	Моисеев В.А.					Проект "Келья" Собщ=55.7 м2	Стадия	Лист	Листов
Архитектор	Ишаков С.Ю.						РД	АР18	
						Узел установки двери			



Согласовано:

Взаим. инв. №
Подл. и дата
Инв. № подл.

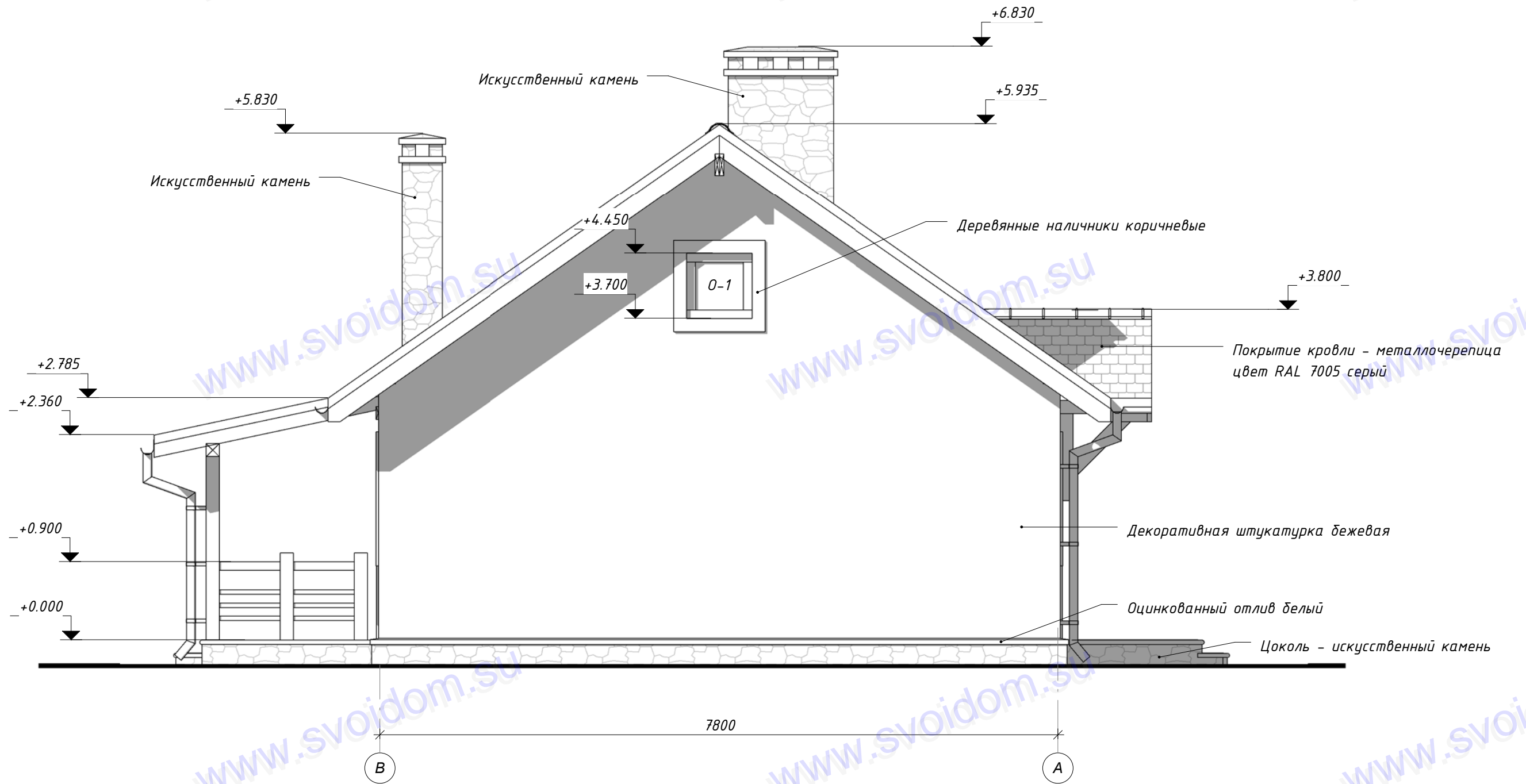
						ТП001.15-АС			
						Индивидуальный жилой дом			
						Адрес: Московская область, Чеховский район, деревня Троицкое, ул. Строителей, 91			
Изм.	Кол.уч.	Лист	№ док.	Подпись	Дата	Проект "Келья" Собщ=55.7 м2	Стадия	Лист	Листов
Заказчик	Моисеев В.А.						РД	АР19	
Архитектор	Ишаков С.Ю.								
						Фасад 1-4			



Согласовано:

Взаим. инв. №
Подл. и дата
Инв. № подл.

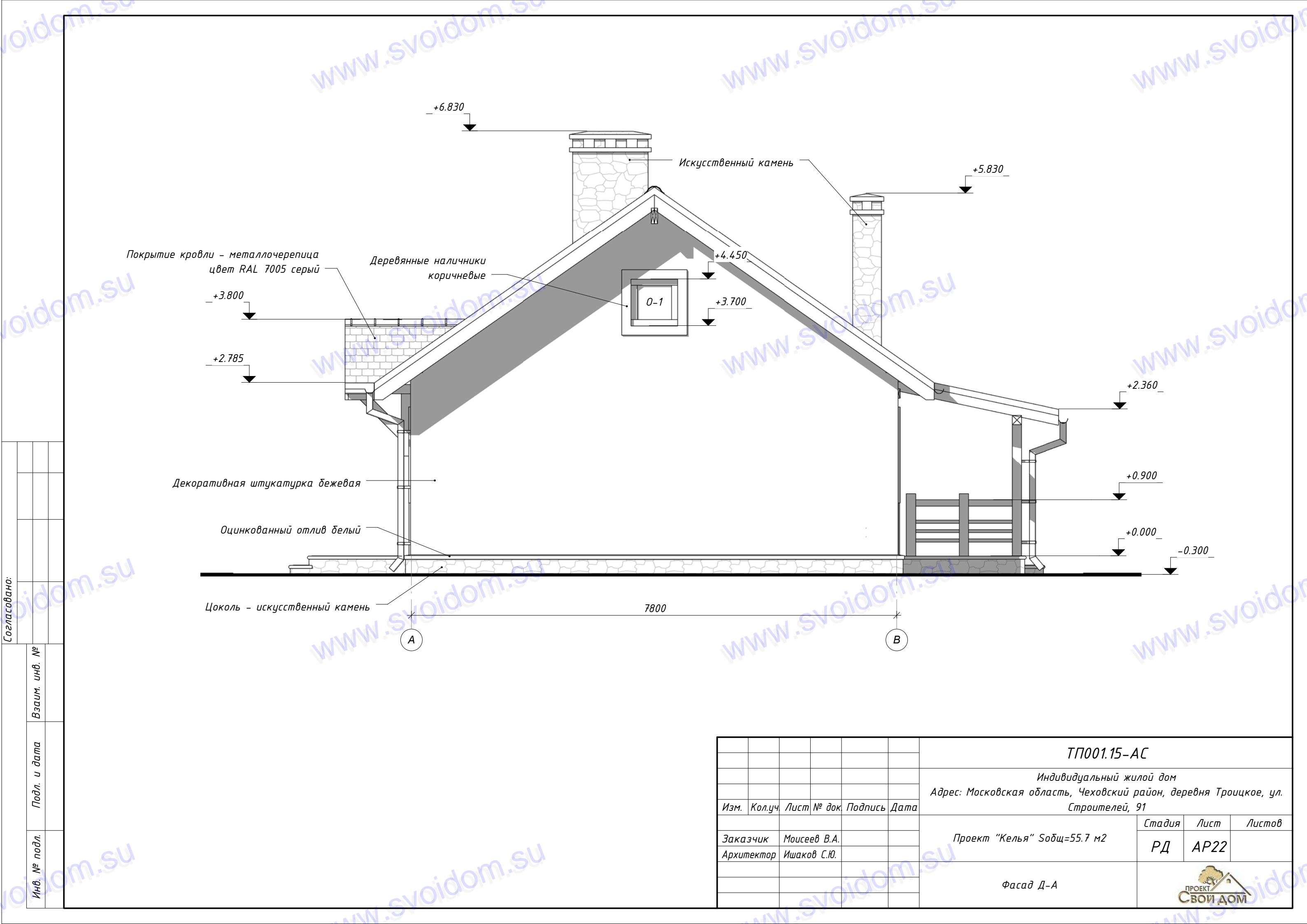
						ТП001.15-АС			
						Индивидуальный жилой дом			
						Адрес: Московская область, Чеховский район, деревня Троицкое, ул. Строителей, 91			
Изм.	Кол.уч.	Лист	№ док.	Подпись	Дата	Проект "Келья" Собщ=55.7 м2	Стадия	Лист	Листов
Заказчик	Моисеев В.А.						РД	АР20	
Архитектор	Ишаков С.Ю.								
						Фасад 4-1			



Согласовано:

Взаим. инв. №	
Подл. и дата	
Инв. № подл.	

						ТП001.15-АС			
						Индивидуальный жилой дом			
						Адрес: Московская область, Чеховский район, деревня Троицкое, ул. Строителей, 91			
Изм.	Кол.уч.	Лист	№ док.	Подпись	Дата				
Заказчик	Моисеев В.А.					Проект "Келья" Собщ=55.7 м2	Стадия	Лист	Листов
Архитектор	Ишаков С.Ю.						РД	АР21	
						Фасад А-Д			



Согласовано:

Взаим. инв. №	
Подл. и дата	
Инв. № подл.	

						ТП001.15-АС			
						Индивидуальный жилой дом			
						Адрес: Московская область, Чеховский район, деревня Троицкое, ул. Строителей, 91			
Изм.	Кол.уч.	Лист	№ док.	Подпись	Дата				
Заказчик	Моисеев В.А.					Проект "Келья" Собщ=55.7 м2	Стадия	Лист	Листов
Архитектор	Ишаков С.Ю.						РД	АР22	
						Фасад Д-А			